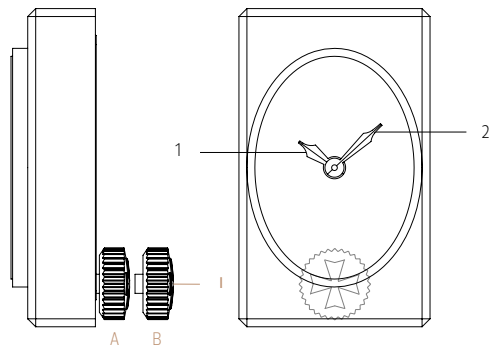




**VACHERON CONSTANTIN**

GENÈVE

## MONTRE À REMONTAGE MANUEL



1. Aiguille des heures
2. Aiguille des minutes

I. I Couronne de remontage et de mise à l'heure

---

## Instructions de réglage

### Remontage et réglage de l'heure :

La couronne de remontage et de mise à l'heure (I) peut occuper deux positions A et B.

**A** : Plaquée contre la boîte, position de remontage.  
C'est la position normale au porté.

Le remontage doit s'effectuer tous les jours, si possible, à peu près à la même heure. Ne pas forcer le mécanisme de remontage quand la résistance augmente.

**B** : Position de mise à l'heure.

Tirée dans cette position, la couronne (I) permet le réglage de l'heure.  
Tourner la couronne (I) pour mettre les aiguilles à l'heure souhaitée.  
Repousser ensuite la couronne (I) dans la position A.

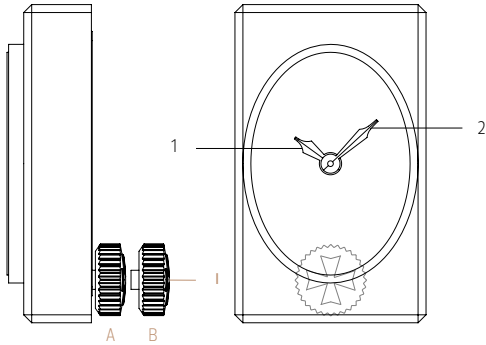
---

## Étanchéité

Le boîtier de votre montre n'est pas étanche.

Il convient donc de la préserver des aspersion de liquides et de ne jamais l'immerger.

## MANUAL-WINDING WATCH



1. Hour hand
2. Minute hand

1. | Winding and time-setting crown

---

## Setting instructions

### Winding and setting the time:

The winding and time-setting crown (I) has two positions A and B.

**A:** Pushed down against the case, winding position.

This is the normal position when the watch is being worn.

The watch must be wound every day, if possible at roughly the same time. Do not force the winding mechanism when you feel resistance is increasing.

**B:** Time-setting position.

When pulled out to this position, the winding and time-setting crown (I) enables the time to be adjusted. Turn the winding and time-setting crown (I) to set the hands to the desired time. Push the winding and time-setting crown (I) back to position A.

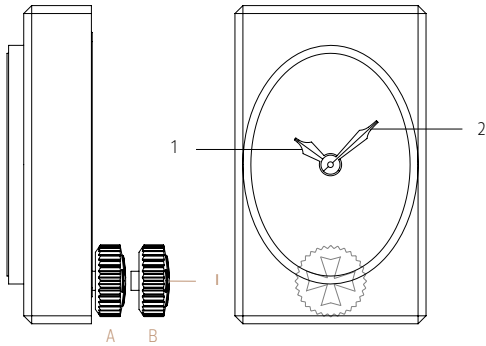
---

## Water-resistance

The case of your watch is not water-resistant.

It should therefore be protected from splashes of liquid and never immersed.

# HANDAUFZUGSUHR



1. Stundenzeiger
2. Minutenzeiger

I. I. Krone für Aufzug und Zeiteinstellung

---

## Anleitung für die Einstellung

### Aufzug und Zeiteinstellung:

Die Krone für Aufzug und Zeiteinstellung (I) kann sich in Position A oder B befinden.

**A:** Gegen das Gehäuse gedrückt: Aufzugsposition.

Dies ist die normale Trageposition.

Die Uhr muss jeden Tag aufgezogen werden, wenn möglich etwa zur gleichen Zeit.

Wirken Sie nicht mit Gewalt auf den Aufziehmechanismus ein, wenn Sie spüren, dass der Widerstand zunimmt.

**B:** Position Zeiteinstellung.

Wird die Krone (I) in diese Position herausgezogen, kann mit ihr die Zeit eingestellt werden. Krone (I) drehen, bis die Zeiger die gewünschte Zeit anzeigen. Anschließend Krone (I) wieder in Position A drücken.

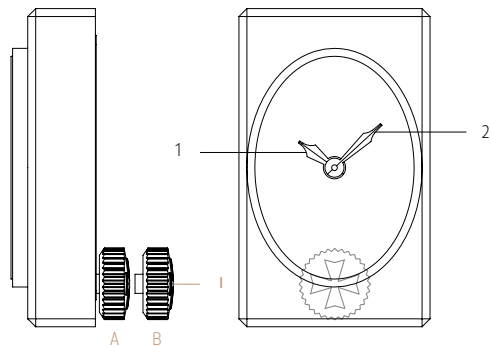
---

## Wasserdichtigkeit

Das Gehäuse Ihrer Uhr ist nicht wasserdicht.

Daher sollte sie vor Wasserspritzern geschützt und niemals ins Wasser getaucht werden.

## OROLOGIO A CARICA MANUALE



1. Lancetta delle ore
2. Lancetta dei minuti

I. I Corona di carica e di messa all'ora



---

## Istruzioni di regolazione

### Carica e regolazione dell'ora:

La corona di carica e di messa all'ora (I) può occupare due posizioni: A e B.

**A:** Premuta contro la cassa, posizione di ricarica.

Questa è la posizione normale in cui l'orologio viene portato al polso. La ricarica deve essere effettuata tutti i giorni, possibilmente alla stessa ora. Non forzare il meccanismo di ricarica quando aumenta la resistenza.

**B:** Posizione di messa all'ora.

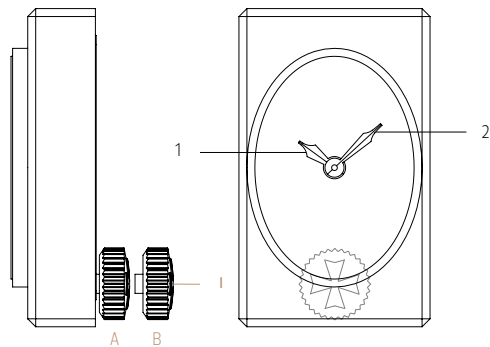
Tirata in questa posizione, la corona di carica e messa all'ora (I) permette di impostare l'ora. Girare la corona di carica e messa all'ora (I) per portare le lancette sull'ora desiderata. Quindi, riportare la corona di carica e messa all'ora (I) in posizione A.

---

## Impermeabilità

La cassa dell'orologio non è impermeabile. È quindi opportuno proteggerlo da eventuali spruzzi ed evitare di immergerlo.

## RELOJ DE CUERDA MANUAL



1. Aguja de las horas
2. Aguja de los minutos

I. I Corona de armado y ajuste de la hora

---

## Instrucciones de ajuste

### Armado y ajuste de la hora:

La corona de armado y ajuste de la hora (I) tiene dos posiciones: A y B.

**A:** Introducida contra la caja, posición de armado.

Esta es la posición de uso normal del reloj.

Se debe dar cuerda al reloj todos los días, si es posible, aproximadamente a la misma hora. No se debe forzar el mecanismo de armado o cuerda cuando aumenta la resistencia.

**B:** Posición de ajuste de la hora.

Extraída en esta posición, la corona de armado y ajuste de la hora (I) le permite poner en hora el reloj. Gire la corona de armado y ajuste de la hora (I) hasta que las agujas indiquen la hora deseada. Después, vuelva a colocar la corona de armado y ajuste de la hora (I) en la posición A.

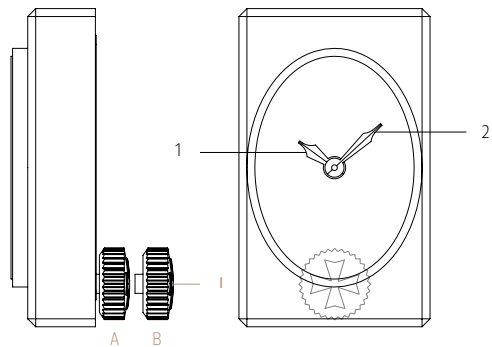
---

## Estanqueidad

La caja de este reloj no es estanca.

Debe protegerlo de las salpicaduras de líquidos y no sumergirlo nunca.

## RELÓGIO DE CORDA MANUAL



1. Ponteiro das horas
2. Ponteiro dos minutos

I. I Coroa de corda e de acerto da hora

---

## Instruções para a regulagem

### Corda e acerto da hora:

A coroa de corda e de acerto da hora (I) tem duas posições: A e B.

**A:** Encostada à caixa: posição de dar corda.

É a posição normal durante o uso do relógio.

A corda deve ser dada todos os dias, mais ou menos à mesma hora, se possível. Não forçar o mecanismo de corda quando a resistência aumentar.

**B:** Posição de acerto da hora.

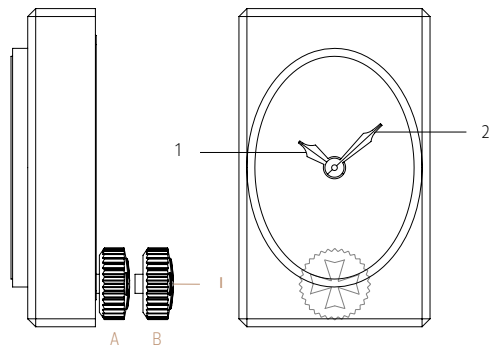
Puxada para esta posição, a coroa de corda e de acerto da hora (I) permite acertar a hora. Rodar a coroa de corda e de acerto da hora (I) para colocar os ponteiros na hora pretendida. Voltar a empurrar a coroa de corda e de acerto da hora (I) para a posição A.

---

## Resistência à água

A caixa do relógio não é estanque, pelo que é preciso protegê-lo de salpicos de líquidos e nunca mergulhá-lo em água.

## ЧАСЫ С РУЧНЫМ ЗАВОДОМ



1. Часовая стрелка
2. Минутная стрелка

1. | Головка завода и установки времени

---

## Инструкции по настройке

### Завод и установка времени

Головка завода и установки времени (I) может быть установлена в положение А и В.

**А:** Положение для завода часов, головка прижата к корпусу.

Это обычное положение при ношении часов.

Завод часов следует производить ежедневно, по возможности в одно и то же время. Прекратить завод с увеличением сопротивления заводной пружины.

**В:** Положение для установки времени.

Показания времени можно настроить, выдвинув головку завода и установки времени (I) в это положение. Поворачивать головку завода и установки времени (I) до тех пор, пока стрелки не займут нужное положение. Затем задвинуть головку завода и установки времени (I) в положение А.

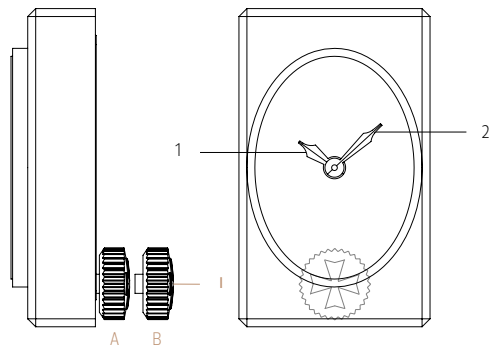
---

## Водонепроницаемость

Корпус часов не является водонепроницаемым.

Часы необходимо защищать от брызг и ни в коем случае не погружать в воду.

## 手动上链腕表



1. 时针
2. 分针

I. I 上链和时间调校表冠



---

## 调校说明

### 上链和时间调校：

上链和时间调校表冠 (I) 可处于 A 和 B 两个位置。

**A：**推回至表壳，上链位置。

这是佩戴腕表时表冠的正常位置。

腕表必须每日上链，并应该尽量在同一时间上链。当上链阻力增加时，请勿强行施力于上链机制。

**B：**调校时间的位置。

上链和时间调校表冠 (I) 被拉出至此位置时，即可进行时间调校。转动表冠将指针调至理想的时间位置。然后将上链和时间调校表冠 (I) 推回至位置 A。

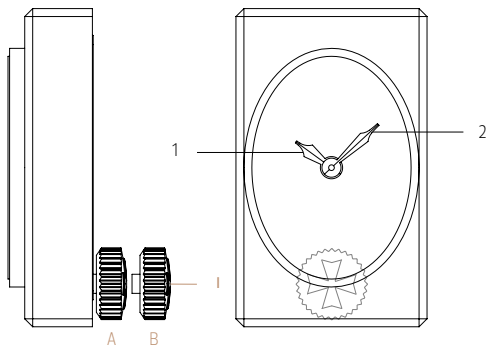
---

## 防水功能

该腕表没有防水功能。

因此应避免腕表与任何液体接触，切勿浸水。

## 手動上鏈腕錶



1. 時針
2. 分針

I. | 上鏈和時間調校錶冠

---

## 調校說明

### 上鏈和時間調校：

上鏈和時間調校錶冠 (I) 可處於 A 和 B 兩個位置。

**A：**推回至錶殼，上鏈位置。

這是佩戴腕錶時錶冠的正常位置。

請每天為腕錶上鏈，如果可能的話，最好每天都在同一時段進行上鏈。當上鏈阻力增加時，請勿強行轉動錶冠。

**B：**調校時間的位置。

上鏈和時間調校錶冠 (I) 被拉出至此位置時，即可進行時間調校。轉動錶冠將指針調至理想的時間位置。然後將上鏈和時間調校錶冠 (I) 推回至位置 A。

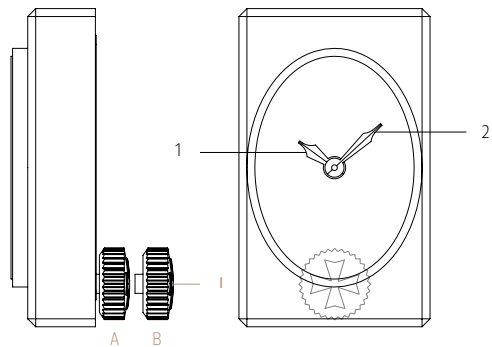
---

## 防水功能

該腕錶沒有防水功能。

因此應避免腕錶與任何液體接觸，切勿浸水。

# 手巻きウォッチ



1. 時針
2. 分針

I. | 巻上げと時刻調整のリューズ

---

## 調整の方法

### 巻上げと時刻の調整：

巻上げと時刻調整のリューズ (I) には 2 つのポジション A と B があります。

#### A: ケースに押し込んだ巻上げのポジション

着用時の通常のポジションです。

巻上げは、できれば毎日ほぼ同じ時間に行ってください。抵抗が強くなったら無理に巻き上げないで下さい。

#### B: 時刻調整のポジション

巻上げと時刻調整のリューズ (I) をこのポジションに引き出すと時刻調整ができます。巻上げと時刻調整のリューズ (I) を回して時刻を合わせます。調整後は、巻上げと時刻調整のリューズ (I) をポジション A に押し込みます。

---

## 防水性

このウォッチのケースは防水ではありません。

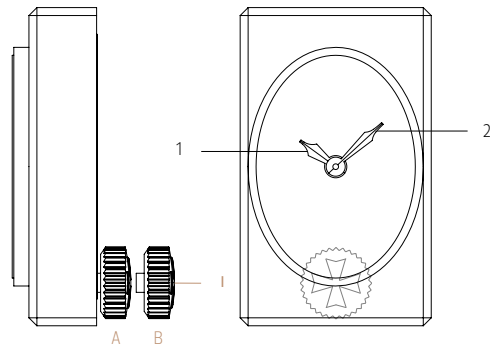
ですから、液体をかけたり水の中に落としたりしないようご注意ください。

## ساعة يدوية التعبئة

1. عقرب الساعات

2. عقرب الدقائق

أ. | تاج التعبئة وضبط الوقت



## تعليمات الضبط

### التعبئة وضبط الوقت:

يمكن أن يأخذ تاج التعبئة وضبط الوقت (A) وضعين اثنين: A و B.

A: عندما يكون التاج ملتصقاً بالعلبة، يكون في وضع التعبئة. وهذا وضع الارتداء الطبيعي.

يجب تعبئة الساعة كل يوم؛ في الوقت نفسه إن أمكن. لا تجبر الآلية على التعبئة عندما تشعر بازدياد المقاومة.

### B: وضع ضبط الوقت.

عندما يُسحب تاج التعبئة وضبط الوقت (A) إلى هذا الوضع، يمكن إدارته ضبط الوقت. فأدر تاج التعبئة وضبط الوقت (A) لوضع العقربين على الوقت المطلوب. ثم ادفع تاج التعبئة وضبط الوقت (A) إلى الوضع A.

## مقاومة الماء

علبة الساعة ليست مقاومة للماء و تحتاج إلى حماية من رذاذ الماء ولا تُغمر أبداً بالماء.

[www.vacheron-constantin.com](http://www.vacheron-constantin.com)