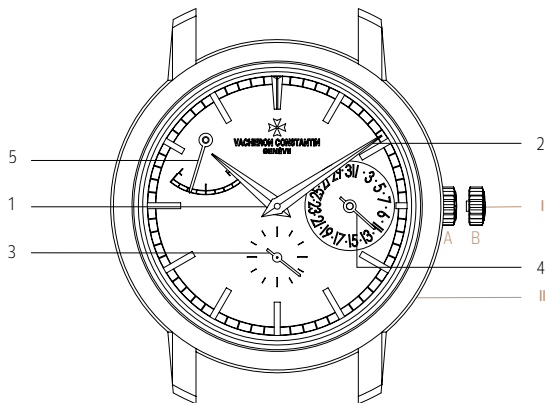




VACHERON CONSTANTIN

GENÈVE

HEURES, MINUTES, SECONDES, DATE, MANUEL



1. Aiguille des heures
2. Aiguille des minutes
3. Aiguille des secondes
4. Aiguille de la date (quantième)
5. Aiguille de réserve de marche

- I. Couronne de remontage et de mise à l'heure
- II. Correcteur de date (quantième)
- III. Crayon correcteur



Instructions de réglage

Remontage et réglage de l'heure :

La couronne de remontage et de mise à l'heure (I) peut occuper deux positions A et B.

A : Plaquée contre la boîte, position de remontage.

C'est la position normale au porté, celle qui garantit la meilleure étanchéité.

Lorsque l'aiguille de réserve de marche (5) est proche du minimum ou chaque jour à une heure à peu près régulière, remonter la montre en actionnant la couronne (I). L'aiguille de réserve de marche (5) permet de suivre la progression du remontage.

Ne pas forcer le mécanisme de remontage quand la résistance augmente.

Lorsque l'aiguille de réserve de marche (5) est sur la graduation minimum, le ressort est presque entièrement désarmé et la montre peut s'arrêter ou être moins précise.

B : Position de mise à l'heure.

Tirée dans cette position, la couronne (I) permet, en la tournant, le réglage de l'heure. Repousser ensuite la couronne (I) dans la position A afin que la montre continue sa marche.

NOTA : Si la mise à l'heure a lieu l'après-midi, l'aiguille des heures (1) doit avoir effectué plus d'un tour complet depuis le dernier changement de date (4) pour assurer un changement de date à minuit.

Réglage de la date (quatrième) (4) :

IMPORTANT : Aucun réglage de la date ne doit être effectué en pressant le correcteur de date (II) entre 22h et 2h.

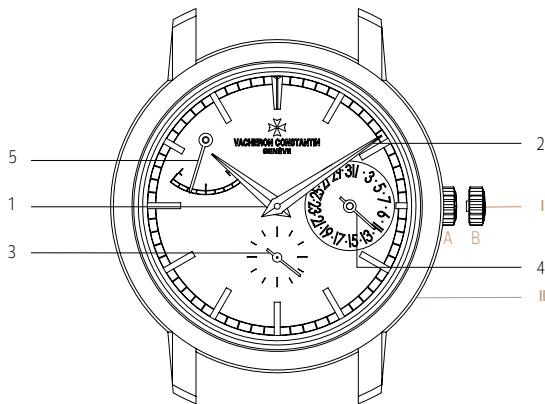
La correction de la date s'effectue en actionnant le correcteur de date (II) au moyen du crayon correcteur (III) fourni avec la montre. Chaque impulsion fait avancer l'aiguille de la date (4) d'un jour. Repousser ensuite la couronne (I) dans la position A afin que la montre continue sa marche.

NOTA : La montre ne tient pas compte du nombre de jours des mois. Il faudra donc compenser manuellement les mois de moins de 31 jours à l'aide du crayon correcteur (III) fourni avec la montre.

Étanchéité

L'étanchéité de la montre est testée pour une pression de 3 bars.

HOURS, MINUTES, SECONDS, DATE, MANUAL



1. Hour hand
2. Minute hand
3. Seconds hand
4. Date hand (calendar)
5. Power reserve hand

- I. Winding and time-setting crown
- II. Date corrector (calendar)
- III. Corrector pen



Time setting instructions

Winding and time-setting:

The winding and time-setting crown (I) can be placed in two positions A and B.

A: Pushed down against the case, winding position.

This is the normal position when the watch is being worn and guarantees the best water-resistance.

When the power reserve hand (5) is close to the minimum level, or every day at roughly the same time, wind the watch by rotating the winding and time-setting crown (I). The power reserve hand (5) lets you monitor how much the watch has been wound.

Do not force the winding mechanism when you feel resistance is increasing.

When the power reserve hand (5) is on the minimum marking, the spring is almost entirely unwound and the watch could stop or be less accurate.

B: Time-setting position.

When pulled out in this position, rotation of the winding and time-setting crown (I) allows the time to be set. Then push the winding and time-setting crown (I) back to position A to restart the watch.

NOTE: If the time is being set in the afternoon, the hour hand (1) must have completed more than one full revolution since the last date change (4) to ensure that the date changes at midnight.

Setting the date (calendar) (4):

IMPORTANT: Do not set the date by pressing the date corrector (II) between 10pm and 2am.

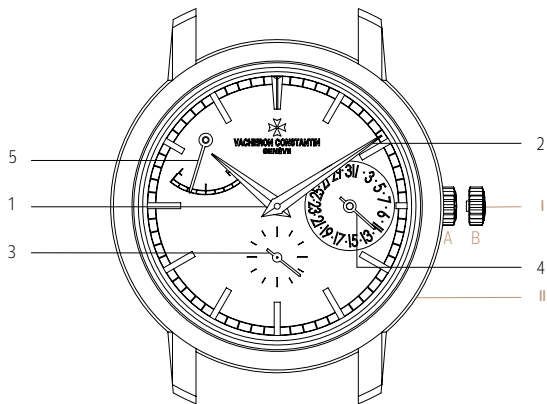
Correct the date by pressing the date corrector (II) using the corrector pen (III) supplied with the watch. Each press advances the date hand (4) by one day.

Then push the winding and time-setting crown (I) to position A to restart the watch.

NOTE: The watch does not take into account the number of days in a month. It will therefore be necessary to make allowance manually for months with fewer than 31 days using the corrector pen (III) supplied with the watch.

Water-resistance

The water-resistance of the watch has been tested at a pressure of 3 bar.



HANDAUFZUGSUHR MIT STUNDEN, MINUTEN, ANZEIGE DER SEKUNDEN UND DATUMSANZEIGE

1. Stundenzeiger
2. Minutenzeiger
3. Sekundenzeiger
4. Datumszeiger (Kalender)
5. Gangreservezeiger

- I. | Krone für Aufzug und Zeiteinstellung
- II. | Datumskorrektor (Kalender)
- III. | Korrekturstift

Anleitung für die Einstellung

Aufzug und Zeiteinstellung:

Die Krone für Aufzug und Zeiteinstellung (I) kann sich in Position A oder B befinden.

A: Gegen das Gehäuse gedrückt: Aufzugsposition.

Dies ist die normale Trageposition, in der die maximale Dichtigkeit gewährleistet ist.

Wenn sich der Gangreservezeiger (5) dem Minimum nähert oder jeden Tag etwa zur gleichen Zeit, die Uhr durch Drehen der Krone (I) aufziehen. Der Gangreservezeiger (5) gibt an, wie weit die Uhr aufgezogen ist.

Wirken Sie nicht mit Gewalt auf den Aufziehmechanismus ein, wenn Sie spüren, dass der Widerstand zunimmt.

Zeigt der Gangreservezeiger (5) auf Minimum, ist die Feder fast völlig entspannt, und die Uhr kann stehen bleiben oder an Präzision einbüßen.

B: Position Zeiteinstellung.

Wird die Krone (I) in diese Position herausgezogen, kann die Zeit durch Drehen der Krone eingestellt werden. Anschließend Krone (I) wieder in Position A drücken, damit die Uhr wieder läuft.

HINWEIS: Erfolgt die Zeiteinstellung am Nachmittag, muss der Stundenzeiger (1) nach der letzten Datumsänderung (Zeiger 4) mehr als eine ganze Umdrehung vollzogen haben, um sicherzustellen, dass das Datum um Mitternacht umspringt.

WICHTIG: Zeiger nicht über die Zeit des Datumswechsels hinaus zurückdrehen.

Datumseinstellung (Kalender) (4):

WICHTIG: Zwischen 22 Uhr und 2 Uhr darf keine Einstellung des Datums durch Betätigung des Datumskorrektors (II) vorgenommen werden.

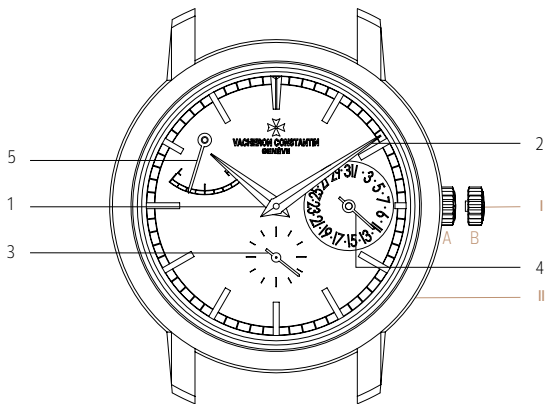
Die Korrektur des Datums erfolgt durch Betätigung des Datumskorrektors (II) mit Hilfe des Korrekturstifts (III), der mit der Uhr geliefert wird. Bei jeder Betätigung rückt das Datum (4) um jeweils einen Tag weiter.

Anschließend Krone (I) wieder in Position A drücken, damit die Uhr wieder läuft.

HINWEIS: Die Uhr berücksichtigt die unterschiedliche Anzahl von Tagen der verschiedenen Monate nicht. Bei Monaten mit weniger als 31 Tagen muss das Datum daher mit Hilfe des Korrekturstifts (III), der mit der Uhr geliefert wird, manuell korrigiert werden.

Wasserdichtigkeit

Die Wasserdichtigkeit der Uhr ist bis zu einem Druck von 3 bar geprüft.



ORE, MINUTI, SECONDI, DATA, MANUALE

1. Lancetta delle ore
2. Lancetta dei minuti
3. Lancetta dei secondi
4. Lancetta della data (calendario)
5. Lancetta della riserva di carica

- I. Corona di carica e di messa all'ora
- II. Correttore della data (calendario)
- III. Pennino correttore



Istruzioni per la regolazione

Ricarica e messa all'ora:

La corona di carica e di messa all'ora (I) può occupare due posizioni: A e B.

A: Premuta contro la cassa, posizione di ricarica.

Questa è la posizione normale in cui l'orologio viene portato e garantisce la migliore impermeabilità.

Quando la lancetta della riserva di carica (5) è vicina al minimo, oppure preferibilmente ogni giorno all'incirca alla stessa ora, è necessario ricaricare il movimento girando alcune volte la corona di carica e di messa all'ora (I). La lancetta della riserva di carica (5) permette di monitorare l'avanzamento della ricarica.

Non forzare il meccanismo di ricarica se si percepisce un aumento della resistenza.

B: Posizione di messa all'ora.

Sollevata in questa posizione, la corona di carica e di messa all'ora (I) consente, girandola, di regolare l'ora. Riportando la corona di carica e di messa all'ora (I) in posizione A, l'orologio riprende a funzionare normalmente.

NOTA: se la messa all'ora viene effettuata nel pomeriggio, la lancetta delle ore (1) deve avere fatto più di un giro completo dall'ultimo cambiamento di data (4) per assicurare il cambiamento della data a mezzanotte.

Regolazione della data (calendario) (4):

IMPORTANTE: non effettuare alcuna regolazione della data premendo il correttore della data (II) tra le ore 22:00 e le 02:00 del mattino.

La correzione della data si effettua azionando il correttore della data (II) mediante il pennino correttore (III) fornito in dotazione con l'orologio. Ogni pressione fa avanzare la lancetta della data (4) di un giorno.

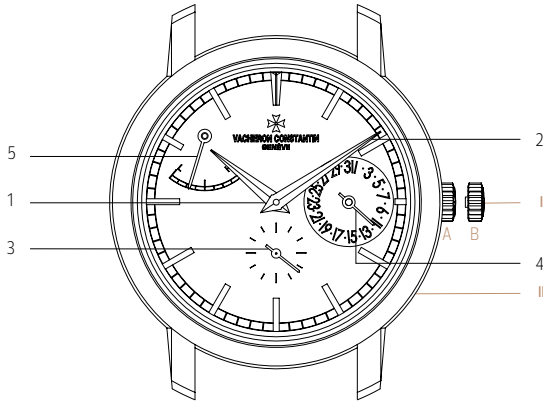
Riportando la corona di carica e di messa all'ora (I) in posizione A, l'orologio riprende a funzionare normalmente.

NOTA: l'orologio non tiene conto del numero di giorni dei mesi e perciò è necessario compensare manualmente i mesi con meno di 31 giorni servendosi dell'apposito pennino correttore (III) fornito in dotazione con l'orologio.

Impermeabilità

L'impermeabilità dell'orologio è testata per resistere a una pressione di 3 bar.

HORAS, MINUTOS, SEGUNDOS, FECHA, MANUAL



1. Aguja de las horas
2. Aguja de los minutos
3. Segundero
4. Aguja de la fecha (calendario)
5. Aguja de la reserva de marcha

- I. Corona de armado y ajuste de la hora
- II. Corrector de la fecha (calendario)
- III. Lápiz corrector



Instrucciones de ajuste

Armado y ajuste de la hora:

La corona de armado y ajuste de la hora (I) tiene dos posiciones: A y B.

A: Introducida contra la caja, posición de armado.

Esta es la posición de uso normal del reloj, la que garantiza la mejor estanqueidad.

Cuando la aguja de la reserva de marcha (5) está llegando al mínimo o todos los días aproximadamente a la misma hora, dé cuerda al reloj girando la corona de armado y ajuste de la hora (I). La aguja de la reserva de marcha (5) permite ver la progresión del armado de la cuerda.

No se debe forzar el mecanismo de armado o cuerda cuando aumenta la resistencia.

Cuando la aguja de la reserva de marcha (5) se encuentra en el sector de graduación mínima, el muelle está casi totalmente desarmado y el reloj se puede parar o funcionar con menos precisión.

B: Posición de ajuste de la hora.

Extraída en esta posición, la corona de armado y ajuste de la hora (I) permite, girándola, poner en hora el reloj. Después, vuelva a colocar la corona de armado y ajuste de la hora (I) en la posición A para que el reloj reanude su marcha.

OBSERVACIÓN: si el ajuste de la hora tiene lugar por la tarde, la aguja de las horas (1) tiene que haber efectuado más de una vuelta completa desde el último cambio de fecha (4) para garantizar que el cambio de fecha se produzca a medianoche.

Ajuste de la fecha (calendario) (4):

IMPORTANTE: no efectúe ningún ajuste de la fecha pulsando el corrector de la fecha (II) entre las 22:00 y las 02:00.

Corrija la fecha pulsando el corrector de la fecha (II) con la ayuda del lápiz corrector (III) suministrado con el reloj. Cada vez que se pulsa el corrector, la aguja de la fecha (4) avanza un día.

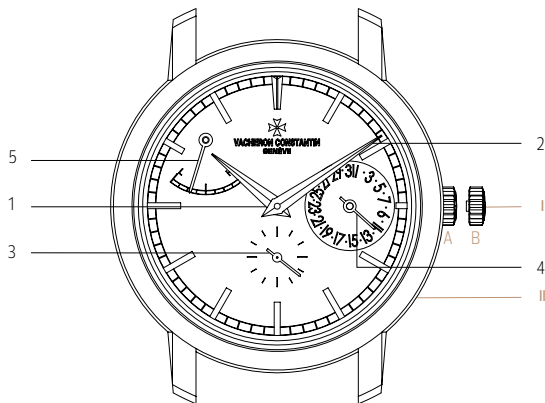
Después, vuelva a colocar la corona de armado y ajuste de la hora (I) en la posición A para que el reloj reanude su marcha.

OBSERVACIÓN: el reloj no tiene en cuenta el número de días del mes y será necesario corregir manualmente los meses con menos de 31 días con la ayuda del lápiz corrector (III) suministrado con el reloj.

Estanqueidad

La estanqueidad del reloj ha sido probada para una presión de 3 bares.

HORAS, MINUTOS, SEGUNDOS, CALENDÁRIO, MANUAL



1. Ponteiro das horas
2. Ponteiro dos minutos
3. Ponteiro dos segundos
4. Ponteiro da data (calendário)
5. Ponteiro de reserva de marcha

- I. Coroa de corda e de acerto da hora
- II. Corrector da data (calendário)
- III. Estilote corrector



Instruções para a regulação

Corda e acerto da hora:

A coroa de corda e de acerto da hora (I) tem duas posições: A e B.

A: Encostada à caixa: posição de dar corda.

É a posição normal durante o uso do relógio e a que garante a melhor protecção contra a água.

Quando o ponteiro de reserva de marcha (5) estiver perto do mínimo, ou, de preferência, todos os dias mais ou menos à mesma hora, dar corda ao relógio, accionando a coroa de corda e de acerto da hora (I).

O ponteiro de reserva de marcha (5) permite acompanhar a progressão da corda.

Não forçar o mecanismo de corda quando a resistência aumentar.

Quando o ponteiro de reserva de marcha (5) se encontra na graduação mínima, a mola fica quase totalmente desarmada e o relógio pode parar ou ficar menos exacto.

B: Posição de acerto da hora.

Puxada para esta posição, a coroa de corda e de acerto da hora (I) permite, ao ser rodada, acertar a hora. A seguir, voltar a empurrar a coroa de corda e de acerto da hora (I) para a posição A para o relógio reiniciar a marcha.

NOTA: Se o acerto da hora for feito na parte da tarde, o ponteiro das horas (1) deve ter efectuado mais de uma volta completa após a última mudança de data (4), a fim de assegurar a mudança da data à meia-noite.

Acerto da data (calendário) (4):

IMPORTANTE: Nenhum acerto da data deve ser efectuado premindo o corrector de data (II) entre 22h e 2h da manhã.

A correção da data deve ser efetuada accionando o corrector da data (II) com o estilete corrector (IV) fornecido com o relógio. Cada impulso faz avançar o ponteiro da data (4) um dia.

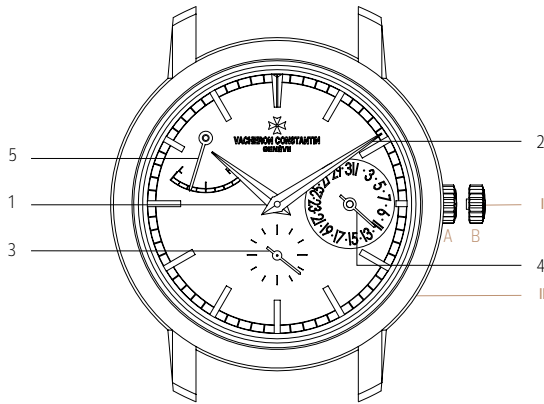
A seguir, voltar a empurrar a coroa de corda e de acerto da hora (I) para a posição A para o relógio reiniciar a marcha.

NOTA: O relógio não considera o número de dias dos meses, pelo que é preciso compensar manualmente os meses de menos de 31 dias com o auxílio do estilete corrector (II) fornecido com o relógio.

Resistência à água

A resistência do relógio à água é testada para a pressão de 3 bar.

ЧАСЫ С РУЧНЫМ ЗАВОДОМ, ИНДИКАЦИЕЙ ЧАСОВ, МИНУТ, СЕКУНД И ДАТЫ



1. Часовая стрелка
2. Минутная стрелка
3. Секундная стрелка
4. Стрелка указателя даты (число месяца)
5. Стрелка указателя запаса хода

- I. | Головка завода и установки времени
- II. | Корректор даты (число месяца)
- III. | Ручка-корректор



Инструкции по настройке

Завод и установка времени

Головка завода и установки времени (I) может быть установлена в положение А и В.

А: Положение для завода часов, головка прижата к корпусу.

Это обычное положение при ношении часов, гарантирующее наилучшую водонепроницаемость.

Производить завод часов, осуществляемый вращением головки завода и установки времени (I), следует, когда стрелка указателя запаса хода (5) близка к минимальной отметке или ежедневно приблизительно в одно и то же время. Стрелка указателя запаса хода (5) позволяет следить за степенью подзавода.

Прекратить завод с увеличением сопротивления заводной пружины.

Когда стрелка указателя запаса хода (5) находится на минимальной отметке, заводная пружина почти полностью раскручена, поэтому часы могут остановиться или их ход станет менее точным.

В: Положение для установки времени.

Настройку показаний времени можно выполнить, выдвинув головку завода и установки времени (I) в это положение и поворачивая ее. Затем задвинуть головку завода и установки времени (I) в положение А для возобновления хода часов.

ПРИМЕЧАНИЕ: если время выставляется после полудня, часовая стрелка (I) должна совершить больше одного полного оборота с момента последней смены даты (4), чтобы смена даты произошла в полночь.

Настройка даты (число месяца) (4)

ВАЖНО: ни в коем случае не производить настройку даты, используя корректор даты (II) в период между 22:00 и 02:00.

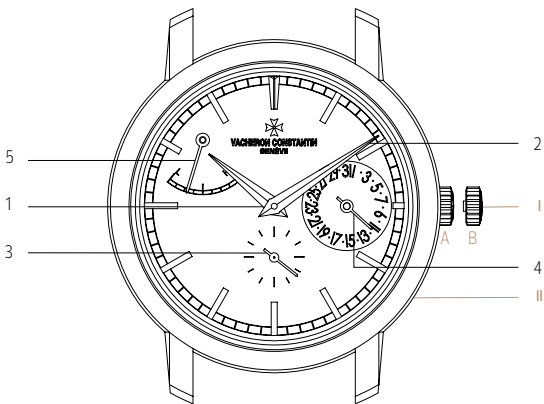
Настроить дату, нажимая на корректор даты (II) ручкой-корректором (III), прилагаемой к часам. При каждом нажатии на корректор стрелка указателя даты (4) передвигается на один день вперед.

Затем задвинуть головку завода и установки времени (I) в положение А для возобновления хода часов.

ПРИМЕЧАНИЕ: часы не делают поправку на число дней в месяце, поэтому для месяцев с числом дней менее 31 необходимо вносить поправку вручную, используя ручку-корректор (III), прилагаемую к часам.

Водонепроницаемость

Водонепроницаемость часов проверена под давлением 3 бар.



时针，分针，秒针， 日期显示，手动上链腕表

- 1. 时针
- 2. 分针
- 3. 秒针
- 4. 日期指针（日历）
- 5. 动力储存指针

- I. 上链和时间调校表冠
- II. 日期调校按钮（日历）
- III. 调校笔



调校说明

上链和时间调校：

上链和时间调校表冠 (I) 可处于 A 和 B 两个位置。

A：推回至表壳，上链位置。

这是佩戴腕表时表冠的正常位置，可以确保腕表达到最佳的防水功能。

当动力储存指针 (5) 接近最低值时，最好每天在固定时间转动几圈上链和时间调校表冠 (I) 为腕表上链。动力储存指针 (5) 显示腕表的上链程度。

当上链阻力增加时，请勿强行施力于上链机制。

若动力储存指针 (5) 达到最低值时，动量几乎为零，腕表可能会停止走时或走时不精确。

B：时间调校位置。

上链和时间调校表冠 (I) 被拉出至此位置时，即可旋转来进行时间调校。然后将上链和时间调校表冠 (I) 推回至位置 A。

注意事项：若在下午调校时间，调校前必须确定时针 (1) 自上次调校日期 (指针 4) 后已经转动一整圈，以确保日期在午夜时更换。

日期 (日历) 调校 (4)：

重要事项：切勿在晚上 10 点和凌晨 2 点之间按压日期调校按钮 (II) 进行日期调校。

借助腕表配备的调校笔 (III) 按压日期调校按钮 (II) 进行调校。每按压一次调校按钮，日期指针 (4) 就会前进一天。

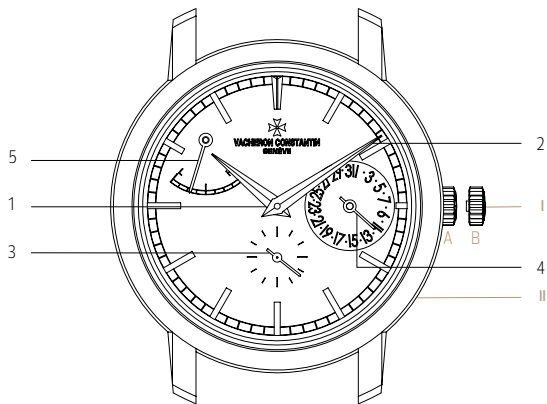
然后将上链和时间调校表冠 (I) 推回至位置 A，让腕表继续走时。

注意事项：腕表并没有考虑到每月天数变化，逢天数少于 31 天的月份则需使用腕表配备的调校笔 (III) 进行手动调校。

防水功能

腕表的防水功能已通过 3 巴大气压下的测试。

時針，分針，秒針， 日期顯示，手動上鏈腕錶



1. 時針
2. 分針
3. 秒針
4. 日期指針（日歷）
5. 動力儲存指針

- I. 上鏈和時間調校錶冠
- II. 日期調校按鈕（日歷）
- III. 調校筆



調校說明

上鏈和時間調校：

上鏈和時間調校錶冠 (I) 可處於 A 和 B 兩個位置。

A：推回至錶殼，上鏈位置。

這是佩戴腕錶時錶冠的正常位置，可以確保腕錶達至最佳的防水功能。

當動力儲存指針 (5) 接近最低值時，最好每天在固定時間轉動幾圈上鏈和時間調校錶冠 (I) 為腕錶上鏈。動力儲存指針 (5) 顯示腕錶的上鏈程度。

當上鏈阻力增加時，請勿強行施力於上鏈機制。

若動力儲存指針 (5) 達到最低值時，動量幾乎為零，腕錶可能會停止走時或走時不精確。

B：時間調校位置。

上鏈和時間調校錶冠 (I) 被拉出至此位置時，即可旋轉來進行時間調校。然後將上鏈和時間調校錶冠 (I) 推回至位置 A。

注意事項：若在下午調校時間，調校前必須確定時針 (1) 自上次調校日期 (指針 4) 後，已經轉動一整圈，以確保日期在午夜時更換。

日期 (日曆) 調校 (4)：

重要事項：切勿在晚上 10 點與凌晨 2 點之間按壓日期調校按鈕 (II) 進行日期調校。

借助腕錶配備的調校筆 (III) 按壓日期調校按鈕 (II) 進行調校。每按壓一次調校按鈕，日期指針 (4) 就會前進一天。

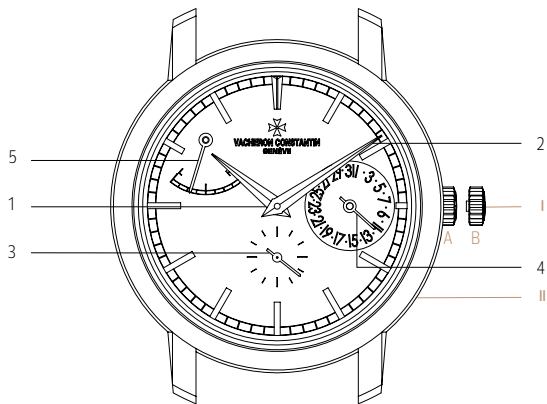
然後將上鏈和時間調校錶冠 (I) 推回至位置 A，讓腕錶繼續走時。

注意事項：腕錶並沒有考慮到每月天數變化，逢天數少於 31 天的月份則需使用腕錶配備的調校筆 (III) 進行手動調校。

防水功能

腕錶的防水功能已通過 3 巴大氣壓下的測試。

時、分、秒、 日付、手巻き



1. 時針
2. 分針
3. 秒針
4. 日付(カレンダー)の針
5. パワーリザーブ針

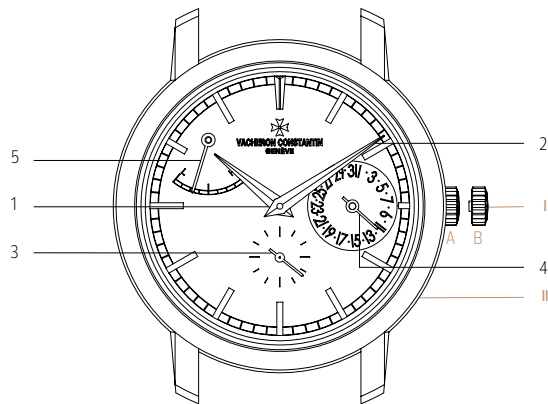
- I. 巻き上げと時刻調整のリユーズ
- II. 日付(カレンダー)のコレクター
- III. コレクターペン



يدوية، ساعات، دقائق، ثواني، تقويم

1. عقرب الساعات
2. عقرب الدقائق
3. عقرب الثواني
4. عقرب التاريخ (التقويم)
5. عقرب احتياطي التشغيل

- أ. زر التعبئة وضبط الوقت
- ب. الزر المصحح للتاريخ
- ج. قلم التصحيح



تعليمات الضبط

التعبئة وضبط الوقت:

يمكن أن يأخذ تاج التعبئة وضبط الوقت (A) واحد وضعين اثنين: A و B.

A: عندما يكون تاج التعبئة وضبط الوقت (A) ملتصقاً بالعلبة، يكون في وضع التعبئة. وهذا وضع الارتداء الطبيعي الذي يضمن للساعة أفضل مقاومة للماء. وعندما يكون عقرب احتياطي التشغيل (5) قريباً من الحد الأدنى أو، وهذا أفضل، كل يوم في الوقت نفسه تقريباً بصورة منتظمة، قم بتعبئة الساعة بإدارة تاج التعبئة وضبط الوقت (A). يتيح عقرب احتياطي التشغيل (5) تتبّع عملية التعبئة.

لا تجبر الآلية على التعبئة عندما تشعر بازدياد المقاومة.

عندما يكون عقرب احتياطي التشغيل (5) على الحد الأدنى يكون النابض منفلتاً تماماً مما يسبب توقف الساعة أو قد تفقد من دقتها.

B: عندما يُسحب تاج التعبئة وضبط الوقت (A) إلى هذا الوضع، يمكن إدارته ضبط الوقت. ثم ادفعه معيداً إياه إلى الوضع A لاستئناف سير الساعة.

ملاحظة: إذا كان ضبط الوقت بعد الظهر، يجب أن يدور عقرب الساعات (1) أكثر من دورة كاملة منذ آخر تغيير للتاريخ (العقرب 4)، لضمان تغير التاريخ في منتصف الليل.

ضبط التاريخ (التقويم) (4):

هام: لا ينبغي أبداً ضبط التقويم بالضغط على مصحح التاريخ (II) بين الساعة 10 مساءً والساعة 2 صباحاً.

يتم تصحيح التاريخ بالضغط على الزر المصحح للتاريخ (II) بقلم التصحيح (III) المقدم مع الساعة. كل ضغط على المصحح تقدم التاريخ يوماً. ثم ادفع تاج التعبئة وضبط الوقت (A) معيداً إياه إلى الوضع A لاستئناف سير الساعة.

ملاحظة: لا تأخذ الساعة في الحسبان عدد أيام الشهر وبالتالي لا بد من تعويض اختلاف هذا العدد باليد في الأشهر الأقل من 31 يوماً، باستخدام قلم التصحيح (III) المقدم مع الساعة.

المقاومة للماء

اُختبرَت مقاومة الساعة للماء تحت ضغط 3 بار.

www.vacheron-constantin.com