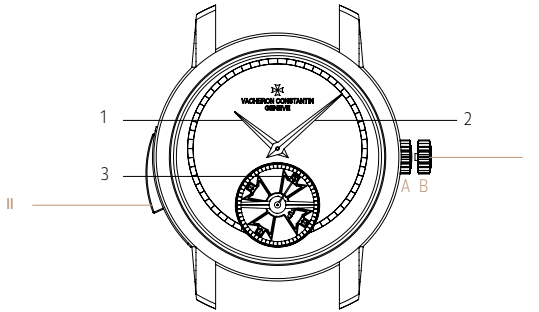




VACHERON CONSTANTIN

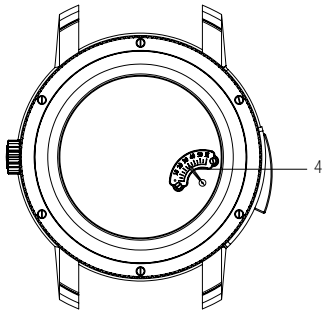
GENÈVE

MONTRE À REMONTAGE MANUEL AVEC RÉPÉTITION MINUTES, TOURBILLON ET INDICATION DE RÉSERVE DE MARCHE



1. Aiguille des heures
2. Aiguille des minutes
3. Tourbillon avec indication de la seconde
4. Aiguille de réserve de marche

- I. Couronne de remontage et de mise à l'heure
- II. Verrou d'armage de la répétition minutes



Affichages

Outre les fonctions de base (heure et minutes), votre montre possède un affichage :

Tourbillon avec indication de la seconde (3) :

L'aiguille des secondes est placée sur l'axe de la cage du tourbillon qui tourne sur elle-même en une minute pour compenser les effets de la gravité sur le balancier spiral.

Instructions de réglage

Remontage et réglage de l'heure :

La couronne de remontage et de mise à l'heure (I) peut occuper deux positions A et B.

A : Plaquée contre la boîte, position de remontage.

C'est la position normale au porté.

Lorsque l'aiguille de réserve de marche (4) est proche du minimum, ou chaque jour à une heure à peu près régulière, remonter la montre en actionnant la couronne (I). L'aiguille de réserve de marche (4) permet de suivre la progression du remontage.

Ne pas forcer le mécanisme de remontage quand la résistance augmente.

Lorsque l'aiguille de réserve de marche (4) est sur la graduation minimum, le ressort est presque entièrement désarmé et la montre peut s'arrêter ou être moins précise.

B : Position de mise à l'heure.

Tirée dans cette position, la couronne (I) permet, en la tournant, le réglage de l'heure. Repousser ensuite la couronne (I) dans la position A afin que la montre continue sa marche.

D'une manière générale, il est préférable d'effectuer la mise à l'heure en avançant les aiguilles des heures et des minutes (1 et 2) dans le sens horaire. Cependant il est possible de les reculer à condition de terminer le réglage en avançant.

Utilisation de la répétition minutes

La montre sonne, à la demande, l'heure, les quarts d'heure et les minutes. Pour cela, il faut pousser le verrou d'armage (II) dans le sens horaire.

Une fois l'armage complet, relâcher le verrou d'armage (II) qui revient à sa position initiale. Les timbres se mettent à sonner, d'abord les heures sur le timbre grave, puis les quarts d'heure en alternance sur les timbres graves et aigus et enfin, les minutes sur le timbre aigu.

La répétition minutes est du type « tout ou rien », ce qui signifie qu'en cas d'armage insuffisant, le verrou d'armage (II) reviendra en position sans que les timbres ne résonnent. Ce système permet d'éviter de fournir une indication erronée en ne faisant pas résonner tous les coups.

ATTENTION : Toujours attendre la fin du cycle de la répétition minutes avant de réarmer la sonnerie, sous peine de dérégler, voire d'endommager le mécanisme.

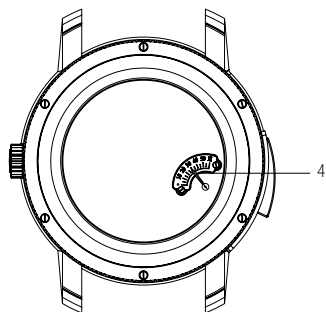
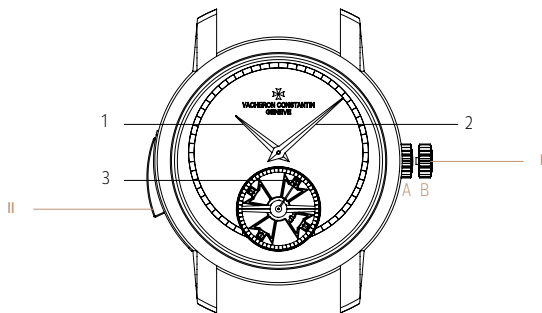
Ne jamais opérer de réglage de l'heure pendant le cycle de la répétition minutes.

Vérifier que la couronne (I) n'est pas en position mise à l'heure, avant l'armage de la sonnerie. La couronne (I) doit être en position A pour actionner la sonnerie en touchant le verrou d'armage de la répétition minutes.

Étanchéité

Afin de privilégier la sonorité du système de répétition minutes, le boîtier de la montre ne comporte pas de joint d'étanchéité.

Il convient donc de la préserver des aspersion de liquides, de ne jamais l'immerger et d'éviter de l'exposer à la poussière (y compris celle générée par certains textiles comme la laine).



MANUAL-WOUND WATCH WITH MINUTE REPEATER, TOURBILLON AND POWER- RESERVE INDICATOR

1. Hour hand
2. Minute hand
3. Tourbillon with indication of the seconds
4. Power reserve hand

- I. | Winding and time-setting crown
- II. | Repeating slide

Displays

In addition to the basic functions (hour and minutes), your watch has a number of displays:

Tourbillon with indication of the seconds (3):

The seconds hand is placed on the shaft of the tourbillon carriage which rotates on its own axis every minute to compensate for the effects of gravity on the sprung balance.

Setting instructions

Winding and time setting:

The winding and time-setting crown (I) can be placed in two positions A and B.

A: Pushed down against the case, winding position.

This is the normal position when the watch is being worn.

When the power reserve hand (4) is close to the minimum, and every day at roughly the same time, wind the watch by rotating the winding and time-setting crown (I). The power reserve hand (4) lets you monitor how much the watch has been wound.

Do not force the winding mechanism when you feel resistance increasing.

When the power reserve hand (4) is on the minimum graduation, the spring is almost entirely unwound and the watch may stop or be less accurate.

B: Time setting position.

When pulled out to this position, rotation of the winding and time-setting crown (I) enables the time to be set. Afterwards push the winding and time-setting crown (I) back to position A to restart the watch.

It is generally preferable to set the time by advancing the hour and minute hands (1 and 2) in the clockwise direction. The hands can however be moved backwards provided you end the adjustment by advancing them.

Use of the minute-repeater

The watch strikes the hours, quarters and minutes on request. For this to happen, the repeating slide (II) must be pushed clockwise.

Once fully wound, release the repeating slide (II) which returns to its initial position. The gongs start to chime, firstly the hours on a low note, then the quarters sounding alternating low and high notes, and lastly the minutes on a high note.

The minute-repeater is an "all or nothing" device, which means that if insufficiently wound, the repeating slide (II) will return to its position without any of the gongs chiming. This system prevents any incorrect indications as a result of not all of the gongs chiming.

IMPORTANT: Always wait for the minute-repeater cycle to finish before rewinding the striking mechanism, otherwise the mechanism may lose its settings or be damaged.

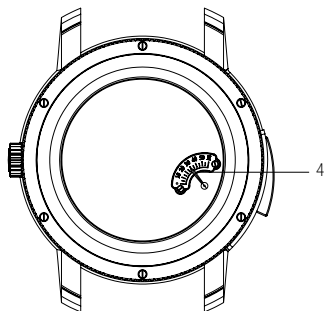
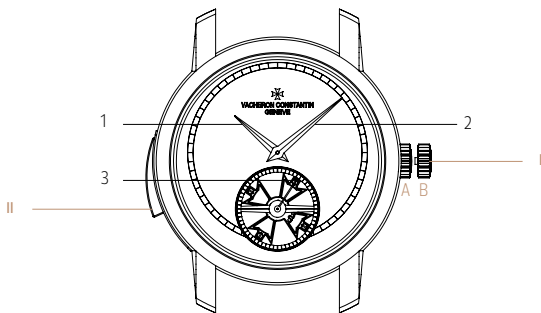
Never set the time during the minute-repeater cycle.

Check that the winding and time-setting crown (I) is not in the time-setting position before winding the minute-repeater. The winding and time-setting crown (I) must be in position A to activate the minute-repeater by touching the repeating slide (II).

Water-resistance

To enhance the timbre of the minute-repeater system, the case of the watch does not contain any gaskets.

It should therefore be protected from splashes of liquid, never immersed, and protected from exposure to dust (including that generated by certain textiles such as wool).



UHR MIT HANDAUFZUG, MINUTENREPETITION, TOURBILLON UND GANGRESERVEANZEIGE

1. Stundenzeiger
2. Minutenzeiger
3. Tourbillon mit Sekundenanzeige
4. Gangreservezeiger

- I. | Krone für Aufzug und Zeiteinstellung
- II. | Schlagwerkhebel der Minutenrepetition

Anzeigen

Zusätzlich zu den Grundfunktionen (Anzeige der Stunden und Minuten) ist die Uhr mit einer Anzeige ausgestattet:

Tourbillon mit Sekundenanzeige (3):

Der Sekundenzeiger befindet sich auf der Achse des Tourbillonkäfigs, die sich in einer Minute um sich selbst dreht, um die Auswirkungen der Erdanziehung auf die Unruh-Spiralfeder zu kompensieren.

Anleitung für die Einstellung

Aufzug und Zeiteinstellung:

Die Krone für Aufzug und Zeiteinstellung (I) kann sich in Position A oder B befinden.

A: Gegen das Gehäuse gedrückt: Aufzugsposition.

Dies ist die normale Trageposition.

Wenn sich der Gangreservezeiger (4) dem Minimum nähert – oder jeden Tag etwa zur gleichen Zeit – die Uhr durch Drehen der Krone (I) aufziehen. Der Gangreservezeiger (4) gibt an, wie weit die Uhr aufgezogen ist.

Wirken Sie nicht mit Gewalt auf den Aufziehmechanismus ein, wenn Sie spüren, dass der Widerstand zunimmt.

Zeigt der Gangreservezeiger (4) auf Minimum, ist die Feder fast völlig entspannt, und die Uhr kann stehen bleiben oder an Präzision einbüßen.

B: Position Zeiteinstellung.

Wird die Krone (I) in diese Position herausgezogen, kann durch Drehen die Zeit eingestellt werden. Anschließend Krone (I) wieder in Position A drücken, damit die Uhr wieder läuft.

Es empfiehlt sich generell, die Zeiteinstellung so vorzunehmen, dass die Stunden- und Minutenzeiger (1 und 2) im Uhrzeigersinn gedreht werden. Sie können zwar auch zurückgedreht werden, müssen dann jedoch am Ende des Einstellvorgangs nochmals ein wenig vorwärts gedreht werden.

Verwendung der Minutenrepetition

Die Uhr schlägt auf Wunsch die Stunden, Viertelstunden und Minuten. Zu diesem Zweck muss der Schlagwerkhebel (II) im Uhrzeigersinn bewegt werden.

Nach dem vollständigen Aufziehen des Schlagwerks den Schlagwerkhebel (II) loslassen, sodass er in seine Ausgangsposition zurückkehrt. Dabei erklingen die Tonfedern, zuerst die Stunden in tiefer Tonlage, dann die Viertelstunden in abwechselnd in tiefen und hohen Tonlagen und schließlich die Minuten in hoher Tonlage.

Bei der Minutenrepetition handelt es sich um einen sogenannten „Alles oder nichts“-Mechanismus; das heißt, bei ungenügendem Aufzug des Schlagwerks kehrt der Schlagwerkhebel (II) in seine Ausgangsposition zurück, ohne dass die Tonfedern erklingen. Dadurch wird verhindert, dass die Zeit falsch angegeben wird, indem nicht alle Töne erklingen.

ACHTUNG: Immer das Ende des Minutenrepetitionszyklus abwarten, bevor das Schlagwerk wieder aufgezogen wird, da sonst der Mechanismus verstellt oder beschädigt werden kann.

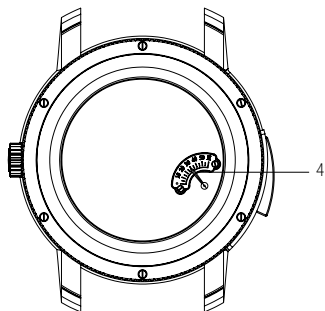
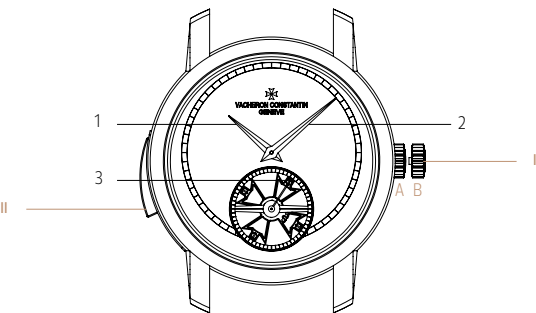
Die Zeiteinstellung sollte niemals während des Minutenrepetitionszyklus erfolgen.

Vor dem Aufziehen des Schlagwerks sicherstellen, dass sich die Krone (I) nicht in Zeiteinstellungsposition befindet. Um durch Berühren des Schlagwerkhebels der Minutenrepetition das Schlagwerk auszulösen, muss sich die Krone (I) in Position A befinden.

Wasserdichtigkeit

Zugunsten eines schönen Klangs der Minutenrepetition ist das Uhrgehäuse nicht abgedichtet.

Die Uhr sollte daher vor Spritzern geschützt, niemals ins Wasser getaucht und Staubeinwirkung ausgesetzt werden (einschließlich des Staubs gewisser Textilien wie zum Beispiel Wolle).



OROLOGIO A CARICA MANUALE CON RIPETIZIONE MINUTI, TOURBILLON E RISERVA DI CARICA

1. Lancetta delle ore
2. Lancetta dei minuti
3. Tourbillon con indicazione dei secondi
4. Lancetta della riserva di carica

- I. Corona di carica e di messa all'ora
- II. Elemento di carica per la ripetizione minuti

Indicazioni

In aggiunta alle funzioni fondamentali (ore e minuti), l'orologio vanta un'indicazione:

Tourbillon con indicazione dei secondi (3):

La lancetta dei secondi si trova sull'asse della gabbia del tourbillon che ruota su se stessa ogni minuto per compensare gli effetti della forza di gravità sul bilanciere a spirale.

Istruzioni per la regolazione

Ricarica e messa all'ora:

La corona di carica e di messa all'ora (I) può occupare due posizioni A e B.

A: Premuta contro la cassa, posizione di carica.

Posizione normale quando l'orologio viene portato al polso.

Quando la lancetta della riserva di carica (4) è vicina al minimo o preferibilmente ogni giorno più o meno alla stessa ora, è necessario ricaricare il movimento girando la corona di carica e di messa all'ora (I). La lancetta della riserva di carica (4) permette di monitorare l'avanzamento della ricarica.

Non forzare il meccanismo di ricarica se si percepisce un aumento della resistenza.

Quando la lancetta della riserva di carica (4) è vicina al minimo, la molla è quasi del tutto scarica e l'orologio può fermarsi o essere meno preciso.

B: Posizione di messa all'ora.

Quando si trova in questa posizione, la corona di carica e di messa all'ora (I) permette la messa all'ora mediante rotazione. Al termine, riportare nuovamente la corona di carica e di messa all'ora (I) nella posizione A affinché l'orologio continui a funzionare.

In generale, è preferibile effettuare l'impostazione dell'ora facendo avanzare le lancette delle ore e dei minuti (1 e 2) in senso orario. È anche possibile farle andare all'indietro ma è necessario terminare l'impostazione sempre facendole avanzare.

Uso della ripetizione minuti

L'orologio scandisce le ore, i quarti d'ora e i minuti su richiesta. Per attivare questa funzione è necessario spingere l'elemento di carica (II) in senso orario.

Quando la ricarica è completa, rilasciare l'elemento di carica (II), che ritorna alla sua posizione iniziale. La suoneria inizia ad attivarsi, prima le ore con una nota bassa, poi i quarti d'ora con un'alternanza tra le due note, bassa e alta, e infine i minuti con una nota acuta. La ripetizione minuti è un dispositivo "tutto o niente", ciò significa che in caso di ricarica insufficiente, l'elemento di carica (II) torna alla sua posizione senza fare emettere alcun suono. Questo sistema impedisce all'orologio di fornire indicazioni errate non emettendo tutti i suoni dovuti.

IMPORTANTE: attendere sempre la fine del ciclo della ripetizione minuti prima di ricaricare la suoneria per evitare che il meccanismo perda le sue regolazioni o rimanga danneggiato.

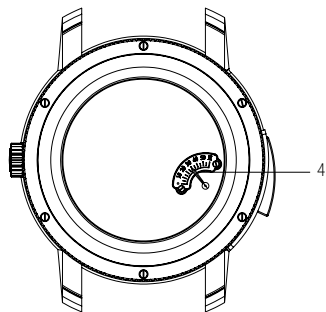
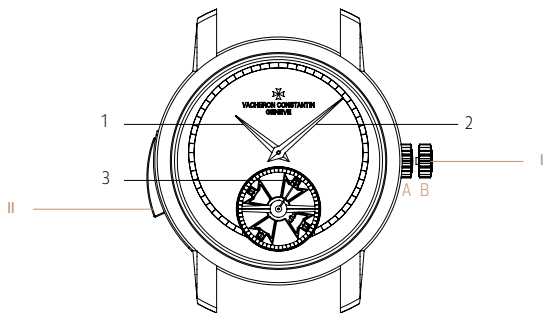
Non effettuare mai l'impostazione dell'ora durante il ciclo della ripetizione minuti.

Prima della ricarica della suoneria, verificare che la corona (I) non sia in posizione di messa all'ora. La corona (I) deve essere in posizione A per azionare la suoneria toccando l'elemento di carica meccanico della ripetizione minuti.

Impermeabilità

Per migliorare la sonorità del sistema della ripetizione minuti, la cassa dell'orologio non prevede alcuna guarnizione di tenuta.

Per questa ragione, è opportuno non esporlo a spruzzi di liquidi, evitare di immergerlo in acqua e proteggerlo dalla polvere (compresa quella prodotta da determinati tessuti quali la lana).



RELOJ DE CUERDA MANUAL CON REPETICIÓN DE MINUTOS, TOURBILLON E INDICACIÓN DE RESERVA DE MARCHA

1. Aguja de las horas
2. Aguja de los minutos
3. Tourbillon con indicación de los segundos
4. Aguja de la reserva de marcha

- I. Corona de armado y ajuste de la hora
- II. Accionador de la repetición de minutos

Indicaciones

Además de las funciones básicas (horas y minutos), su reloj posee una indicación:

Tourbillon con indicación de los segundos (3):

El segundero está ubicado en el eje de la jaula del tourbillon, que gira sobre sí mismo en un minuto para compensar los efectos de la fuerza de gravedad sobre el volante-espiral.

Instrucciones de ajuste

Armado y ajuste de la hora:

La corona de armado y ajuste de la hora (I) tiene dos posiciones: A y B.

A: Introducida contra la caja, posición de armado.

Esta es la posición normal de uso del reloj.

Cuando la aguja de la reserva de marcha (4) está llegando al mínimo, o todos los días aproximadamente a la misma hora, dé cuerda al reloj girando la corona de armado y ajuste de la hora (I). La aguja de la reserva de marcha (4) le permite ver la progresión del armado de la cuerda.

No se debe forzar el mecanismo de armado o cuerda cuando aumenta la resistencia.

Cuando la aguja de la reserva de marcha (4) se encuentra en el sector de graduación mínima, el muelle está casi totalmente desarmado y el reloj se puede parar o funcionar con menos precisión.

B: Posición de ajuste de la hora.

Extraída en esta posición, la corona de armado y ajuste de la hora (I) le permite, girándola, poner en hora el reloj. Después, vuelva a colocar la corona de armado y ajuste de la hora (I) en la posición A para que el reloj reanude su marcha.

En general, es preferible ajustar la hora haciendo avanzar las agujas de las horas y los minutos (1 y 2) en sentido horario. No obstante, es posible hacer retroceder las agujas siempre y cuando el ajuste se termine avanzando.

Uso de la repetición de minutos

El reloj toca las horas, los cuartos de hora y los minutos si el usuario activa la repetición de minutos. Para ello debe pulsar el accionador de la repetición de minutos (II) en sentido horario.

Tras armar completamente el mecanismo de la repetición de minutos, suelte el accionador de la repetición de minutos (II). Este regresa a su posición inicial y los timbres comienzan a sonar: primero las horas con un tono grave, después los cuartos de hora en alternancia con tonos graves y agudos y, por último, los minutos, con un tono agudo.

La repetición de minutos es un mecanismo de tipo «todo o nada». Esto significa que si no está suficientemente armado, el accionador (II) regresa a su posición inicial sin que suenen los timbres. Este sistema permite evitar una indicación errónea de la hora, sin que suenen los timbres.

IMPORTANTE: espere siempre hasta que finalice todo el ciclo mecánico de la repetición de minutos antes de rearmar el mecanismo de sonería, para evitar que este se desajuste o incluso se dañe.

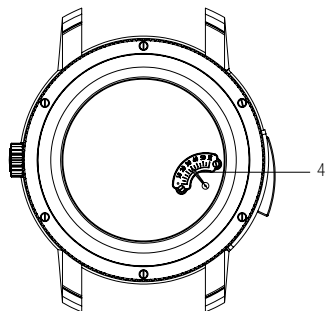
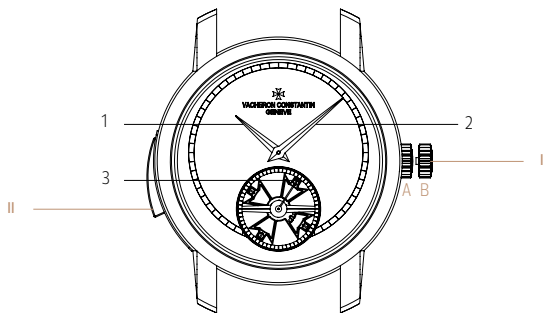
Nunca se debe ajustar la hora durante el ciclo de la repetición de minutos.

Antes de armar el mecanismo de sonería, compruebe que la corona (I) no se encuentre en la posición de ajuste de la hora. La corona (I) debe estar en la posición A cuando se acciona el mecanismo de sonería por medio del accionador de la repetición de minutos.

Estanqueidad

Para favorecer la sonoridad del sistema de la repetición de minutos, la caja del reloj no tiene junta de estanqueidad.

Por tanto, debe proteger su reloj de las salpicaduras, no sumergirlo nunca en líquidos y evitar exponerlo al polvo (incluso el generado por ciertos materiales textiles como la lana).



CARGA MANUAL COM REPETIÇÃO DE MINUTOS, TURBILHÃO E INDICAÇÃO DA RESERVA DE MARCHA

1. Ponteiro das horas
2. Ponteiro dos minutos
3. Turbilhão com indicação dos segundos
4. Ponteiro de reserva de marcha

- I. Coroa de corda e de acerto da hora
- II. Fecho de armação da repetição de minutos

Indicadores

Além das funções de base (hora e minutos), o relógio possui uma indicação:

Turbilhão com indicação dos segundos (3):

O ponteiro dos segundos está colocado no eixo da caixa do turbilhão que roda sobre si mesma num minuto para compensar a acção da gravidade sobre o balanço-espiral.

Instruções para a regulação

Coroa e acerto da hora:

A coroa de corda e de acerto da hora (I) tem duas posições: A e B.

A: Encostada à caixa: posição de dar corda.

É a posição normal durante o uso.

Quando o ponteiro de reserva de marcha (4) estiver perto do mínimo, ou, todos os dias mais ou menos à mesma hora, se possível, dar corda ao relógio, accionando a coroa de corda e de acerto da hora (I). O ponteiro de reserva de marcha (4) permite acompanhar a progressão da corda.

Não forçar o mecanismo de corda quando a resistência aumentar.

Quando o ponteiro de reserva de marcha (4) se encontra na graduação mínima, a mola fica quase totalmente desarmada e o relógio pode parar ou ficar menos exacto

B: Posição de acerto da hora.

Puxada para esta posição, a coroa de corda e de acerto da hora (I) permite, ao ser rodada, acertar a hora. A seguir, voltar a empurrar a coroa de corda e de acerto da hora (I) para a posição A para o relógio reiniciar a marcha.

De uma maneira geral, é preferível acertar a hora fazendo avançar o ponteiro das horas e dos minutos (1 e 2) no sentido horário. No entanto, é possível fazê-los recuar desde que o acerto termine com um movimento de avanço.

Uso da repetição de minutos

O relógio toca, a pedido, a hora, os quartos de hora e os minutos. Para isso, é preciso empurrar o fecho de armação (II) no sentido horário. Após a armação, soltar o fecho de armação (II), que retorna à posição inicial. Os gongos começam a tocar, em primeiro lugar as horas no gongo grave, a seguir os quartos de hora, alternadamente nos gongos graves e agudos e, por fim, os minutos, no gongo agudo.

A repetição de minutos é do tipo «tudo ou nada», o que significa que em caso de armação insuficiente, o fecho de armação (II) regressa à posição sem que os gongos toquem. Este sistema permite evitar fornecer uma indicação errónea fazendo não tocar todas as batidas.

ATENÇÃO: Aguardar sempre o fim do ciclo da repetição de minutos antes de rearmar o sistema, sob pena de desregular ou de danificar o mecanismo.

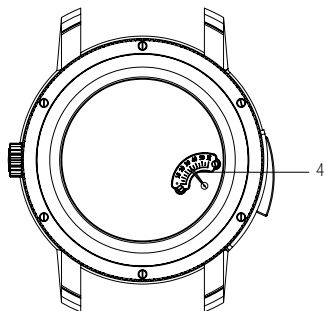
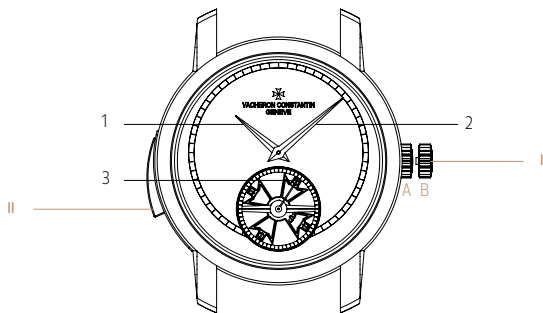
Nunca acertar a hora durante o ciclo da repetição de minutos.

Verificar que a coroa (I) não esteja em posição de acerto da hora antes de rearmar a campainha. A coroa (I) deve estar em posição A para accionar a campainha com um toque no fecho de armação da repetição de minutos.

Resistência à água

Para salientar a sonoridade do sistema de repetição de minutos, a caixa do relógio não possui juntas estanques.

Convém, portanto, protegê-lo de aspersão de líquidos e nunca mergulhá-lo, assim como evitar a sua exposição ao pó (incluindo o que é libertado por certos têxteis, como a lã).



ЧАСЫ С РУЧНЫМ ПОДЗАВОДОМ, МИНУТНЫМ РЕПЕТИРОМ, ТУРБИЙОНОМ И ИНДИКАТОРОМ ЗАПАСА ХОДА

1. Часовая стрелка
2. Минутная стрелка
3. Турбийон с указателем секунд
4. Стрелка индикатора запаса хода

- I. Головка завода и установки времени
- II. Ползунок завода репетира

Указатели

Помимо основных функций – часов и минут, часы снабжены рядом указателей:

Турбийон с указателем секунд (3)

Чтобы компенсировать влияние гравитации на систему баланс-спираль, секундная стрелка располагается на оси каретки турбийона, совершающей полный оборот вокруг своей оси за одну минуту.

Инструкции по настройке

Завод и установка времени

Головка завода и установки времени (I) может быть установлена в положение А и В.

А: Положение для завода часов, головка прижата к корпусу.

Это обычное положение для ношения часов.

Производить завод часов, осуществляемый вращением головки завода и установки времени (I), следует, когда стрелка индикатора запаса хода (4) близка к минимальной отметке или ежедневно приблизительно в одно и то же время. Стрелка индикатора запаса хода (4) позволяет следить за процессом завода часов.

Прекратить завод с увеличением сопротивления заводной пружины.

Когда стрелка индикатора запаса хода (4) находится на минимальной отметке, заводная пружина почти полностью раскручена, поэтому часы могут остановиться или их ход станет менее точным.

В: Положение для установки времени.

Настройку показаний времени можно выполнить, выдвинув головку завода и установки времени (I) в это положение и поворачивая ее. После этого задвинуть головку завода и установки времени (I) в исходное положение А для возобновления хода часов.

Устанавливая время, желательно переводить часовую и минутную стрелки (1 и 2) по часовой стрелке. Перевод стрелок назад допускается, но в завершение установки времени стрелки должны переводиться вперед.

Использование минутного репетира

Часы отбивают по требованию часы, четверти часа и минуты. Для этого необходимо сдвинуть заводной ползунок (II) по часовой стрелке.

По завершении завода отпустить заводной ползунок (II), который вернется в исходное положение. Гонги начнут отбивать удары, сначала часы низким тоном, затем четверти часа поочередно низким и высоким тонами и, наконец, минуты высоким тоном. Минутный репетир работает по принципу «все или ничего»: при недостаточном заводе заводной ползунок (II) вернется в исходное положение, но бой не включится. Эта система позволяет избежать неточных показаний времени, то есть неполного боя из-за недостаточного завода.

ВАЖНО: прежде чем заводить механизм боя, дождитесь окончания механического цикла работы минутного репетира во избежание нарушения настроек или даже повреждения механизма.

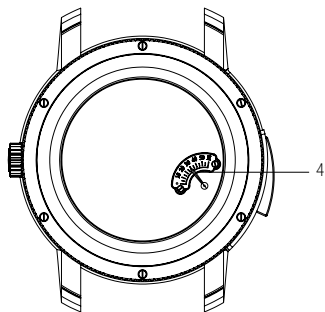
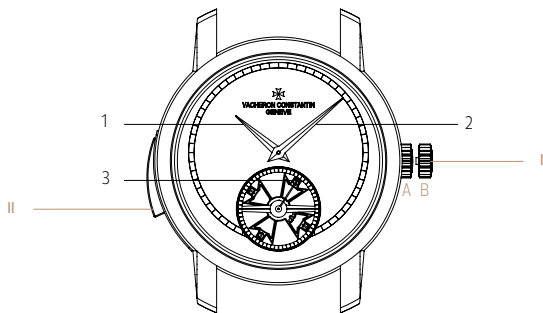
Ни в коем случае не производить настройку времени во время рабочего цикла минутного репетира.

Перед заводом механизма боя убедитесь, что головка завода и установки времени (I) не находится в положении для установки времени. Головка завода и установки времени (I) должна быть в положении А, чтобы запустить механизм боя при помощи заводного ползунка минутного репетира.

Водонепроницаемость

Для обеспечения высокого качества звучания минутного репетира корпус часов не имеет герметичных уплотнений. Поэтому часы следует защищать от брызг, ни в коем случае не погружать в воду и предохранять от пыли (в том числе выделяемой некоторыми тканями, такими как шерсть).

手动上链三问腕表配备陀飞轮和动力储存显示



显示功能

除了时针和分针这些基本显示以外，这款腕表更具备多项高复杂显示功能：

带有小秒针显示的陀飞轮 (3)：

秒针置于陀飞轮框架的轴上。陀飞轮装置每分钟自转一周以抵消地球重力对游丝的影响。

调校说明

上链和时间调校：

上链和时间调校表冠 (I) 可处于 A 和 B 两个位置。

A：推回至表壳，上链位置。

这是佩戴腕表时表冠的正常位置。

如动力储存指针 (4) 接近最低值时，需转动上链和时间调校表冠 (I) 为腕表上链。建议每天在固定时间为腕表上链。动力储存指针 (4) 显示腕表的上链程度。

当上链阻力增加时，请勿强行施力于上链机制。

若动力储存指针 (4) 达到最低值时，动量几乎为零，腕表可能会停止走时或走时不精确。

B：调校时间的位置。

上链和时间调校表冠 (I) 被拉出至此位置时，即可旋转来进行时间调校，然后将其推回至位置 A，让腕表继续走时。一般来说，我们建议您向前顺时针转动时针和分针 (1 和 2) 来设定时间；而只有在此项操作完成之后，您才可以向后转动指针。

三问报时功能的使用

该腕表具备三问功能，可根据要求进行整点、整刻和整分钟报时，必须顺时针拨动表壳上的报时滑片 (II)。

上紧报时发条后，释放报时滑片 (II) 以滑回初始位置并开始敲击报时。首先是单锤音簧以较低沉的音色敲响报时，然后以两锤交替音簧以两种不同音色报刻，最后是单锤音簧以高音色报分。

三问功能的“全或无” (tout ou rien) 机制，即如果报时发条没有完全上满，报时滑片 (II) 会滑回初始位置而不作敲击报时，不会在机制没有完全准备好的情况下敲击部分时间，以免报时不准。

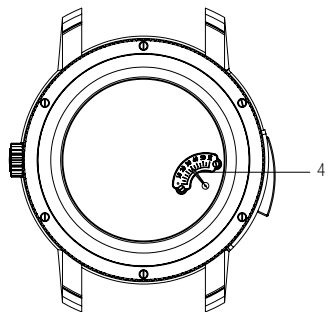
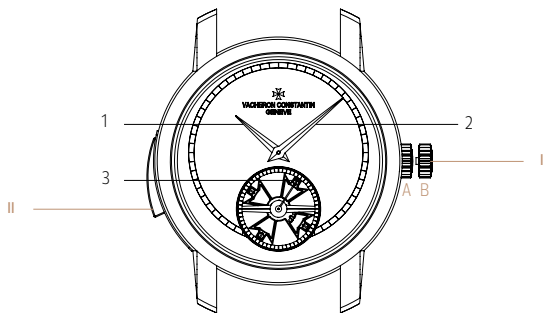
重要事项：请务必等到三问装置完成报时之后，再重新操作报时滑片，否则可能会干扰、甚至是损坏报时装置。

切勿在三问报时周期内调校时间。

上紧报时发条之前，需确认表冠 (I) 不处于调校时间的位置；表冠 (I) 只有在处于 A 位置时，才能通过触动报时滑片启动三问报时功能。

防水功能

为确保三问报时系统的音色，该腕表没有配备防水密封圈。因此应避免腕表与任何液体接触，切勿浸水，同时远离灰尘 (包括某些纺织品纤维，如羊毛)。



陀飛輪和動力儲存顯示 手動上鏈三問腕錶

1. 時針
2. 分針
3. 帶有小秒針顯示的陀飛輪
4. 動力儲存指針

- I. 上鏈和時間調校錶冠
- II. 報時滑片

顯示功能

除了時針和分針這些基本顯示以外，這款腕錶更具備多項高複雜顯示功能：

帶有小秒針顯示的陀飛輪 (3)：

秒針置於陀飛輪框架的軸上。陀飛輪裝置每分鐘自轉一周以抵消地球重力對遊絲的影響。

調校說明

上鏈和時間調校：

上鏈和時間調校錶冠 (I) 可處於 A 和 B 兩個位置。

A：推回至錶殼，上鏈位置。

這是佩戴腕錶時錶冠的正常位置。

如動力儲存指針 (4) 接近最低值時，需轉動上鏈和時間調校錶冠 (I) 為腕錶上鏈。建議每天在固定時間為腕錶上鏈。動力儲存指針 (4) 顯示腕錶的上鏈程度。

當上鏈阻力增加時，請勿強行施力於上鏈機制。

動力儲存指針 (4) 達到最低值時，動量幾乎為零，腕錶可能會停止走時或走時不精確。

B：調校時間的位置。

上鏈和時間調校錶冠 (I) 被拉出至此位置時，即可旋轉來進行時間調校，然後將其推回至位置 A，讓腕錶繼續走時。一般來說，我們建議您向前順時針轉動時針和分針 (1 和 2) 來設定時間；而只有在此項操作完成之後，您才可以向後轉動指針。

三問報時功能的使用

該腕錶具備三問功能，可根據要求進行整點、整刻和整分鐘報時，必須順時針撥動錶殼上的報時滑片 (II)。

上緊報時發條後，釋放報時滑片 (II) 以滑回初始位置並開始敲擊報時。首先是單錘音簧以較低沉的音色敲響報時，然後以兩錘交替音簧以兩種不同音色報刻，最後是單錘音簧以高音色報分。

三問功能的「全或無」(tout ou rien) 機制，即如果報時發條沒有完全上滿，報時滑片 (II) 會滑回初始位置而不作敲擊報時，不會在機制沒有完全準備好的情況下敲擊部分時間，以免報時不準。

重要事項：請務必等到三問裝置完成報時之後，再重新操作報時滑片，否則可能會干擾、甚至是損壞報時裝置。

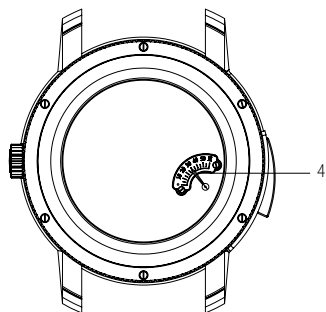
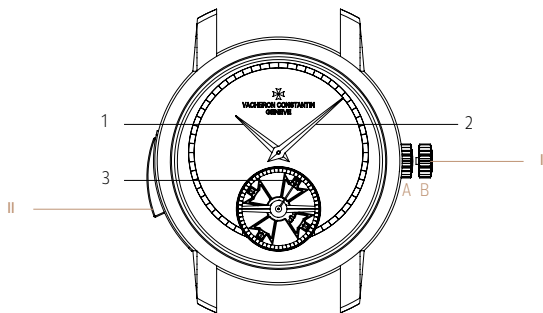
在三問報時的過程中，請勿進行時間調校。

上緊報時發條之前，需確認錶冠 (I) 不處於調校時間的位置；錶冠 (I) 只有在處於 A 位置時，才能通過觸動報時滑片啟動三問報時功能。

防水功能

為確保三問報時系統的音色，該腕錶沒有配備防水密封圈。

因此應避免腕錶與任何液體接觸，切勿浸水，同時應遠離灰塵（包括某些紡織纖維，如羊毛）。



手巻き、ミニット・リピーター、 トゥールビヨン、パワーリザーブ 表示

1. 時針
2. 分針
3. 秒表示が備わったトゥールビヨン
4. パワーリザーブ針

- I. 巻き上げと時刻調整のリューズ
- II. ミニット・リピーターのスライドレバー

表示

お買い上げのウォッチは基本機能（時・分表示）に加え、いくつかの表示をします。

秒表示が備わったトゥールビヨン (3) :

秒針は、テンプとヒゲゼンマイへの重力の影響を補正するため、1分で一回転するトゥールビヨンキャリッジの軸上に位置しています。

調整の方法

巻上げと時刻調整:

巻上げと時刻調整のリューズ (I) には 2 つのポジション A と B があります。

A: ケースに押し込んだ巻上げのポジション

着用時の通常のポジションです。

パワーリザーブ針 (4) がゼロ付近を指している時は、毎日ほぼ同じ時間に定期的に巻上げと時刻調整のリューズ (I) を巻き上げて下さい。パワーリザーブ針 (4) により、巻上げの状況が確認できます。

抵抗が強くなったら無理に巻き上げないでください。

パワーリザーブ針 (4) がゼロ付近を指している時は、巻上げは殆ど残っておらずウォッチは止まるかまたは精度が落ちます。

B: 時刻調整のポジション

巻上げと時刻調整のリューズ (I) をこのポジションに引き出すと、時刻を合わせることができます。調整後は、巻上げと時刻調整のリューズ (I) をポジション A に押し込みます。

時間調整は、通常、時針と分針 (1と2) を時計回りに回して行うことを推奨します。針を逆戻しした場合も、時計回りで時間調整を完了してください。

ミニット・リピーターの使い方

お買い上げのウォッチは時、15 分、分にチャイムが鳴るようにセットすることができます。セットするにはスライドレバー (II) を時計回りに押します。

巻き上がったならスライドレバー (II) を放します。するとスライドは元の位置に戻り、低音で時、続いて低音と高音でクォーター (15 分)、そして高音で分の順にチャイムが鳴ります。このミニット・リピーターは「鳴るか鳴らないか」どちらかのシステムです。つまり巻上げが足りない時にはチャイムを全く鳴らさずにスライドレバーに戻ります。これは巻上げが足りないために誤ったチャイムを鳴らすことを避けるためです。

ご注意: メカニズムの損傷を避けるため、スライドを巻き上げるのは必ずチャイムのサイクルが終わってからにしてください。

チャイムのサイクルの間は、時刻調整をしないでください。チャイム機構の巻き上げをする前に、時刻調整のポジションにリューズ (I) が位置していないことを確認してください。ミニット・リピーターのスライドレバーを操作し、チャイム機構を作動させるには、リューズ (I) をポジション A にします。

防水性

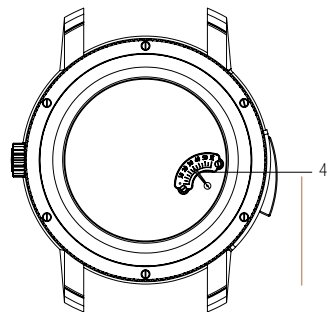
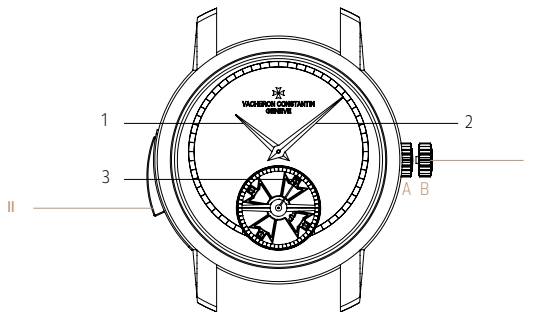
ミニット・リピーターのチャイム音を美しく響かせるため、このウォッチには防水パッキンを使っていません。

したがって液体から遠ざけ、時計を水に浸けないでください。また埃やチリがかからないよう（ウール生地などの繊維成分も含め）十分にご注意下さい。

ساعة يدوية التعبئة مع جرس تكرر الدقائق، توربيون و مؤشّر احتياطي الطاقة

1. عقرب الساعات
2. عقرب الدقائق
3. توربيون مع مؤشر للثانية
4. عقرب احتياطي الطاقة

- أ. تاج التعبئة وضبط الوقت
- ب. برغي تهيئة دقائق دقائق



عرض البيانات

تشتمل ساعتك، فضلاً عن الوظيفة الأساسية (بيان الوقت بالساعة والدقيقة)، على عدد من البيانات:

توربيون مع مؤشر للثانية (3):

عقرب الثواني الموضوع في محور قفص التوربيون، الذي يدور حول نفسه مرة في الدقيقة تعويض آثار الجاذبية على ميزان الساعة.

تعليمات الضبط

التعبئة وضبط الوقت:

يمكن أن يأخذ تاج التعبئة وضبط الوقت (A) أحد وضعين اثنين: B و A.

A: التاج ملتصقاً بالعلبة، يكون في وضع التعبئة.

وهذا وضع الارتداء الطبيعي

وعندما يكون عقرب احتياطي الطاقة (4) قريباً من الحد الأدنى، كل يوم في الوقت نفسه تقريباً بصورة منتظمة، قم بتعبئة الساعة بإدارة تاج التعبئة وضبط الوقت (A). يتيح عقرب احتياطي الطاقة (4) تتبّع عملية التعبئة.

لا تجبر الآلية على التعبئة عندما تشعر بازدياد المقاومة.

عندما يكون عقرب احتياطي الطاقة (4) على الحد الأدنى يكون النابض منفلتاً تماماً مما يسبب توقف الساعة أو قد تفقد من دقتها.

B: وضع ضبط الوقت. عندما يُسحب تاج التعبئة وضبط الوقت (A) إلى هذا الوضع، يمكن بإدارته ضبط الوقت.

ثم ادفعه معيماً إياه إلى الوضع A. لاستئناف سير الساعة.

بشكل عام، يفضل إجراء ضبط الوقت بتقديم عقربي الساعات والدقائق (1 و 2) في اتجاه دورانها الطبيعي. ومع ذلك، يمكن إرجاعهما بشرط إنهاء الضبط بالتقديم.

استخدام دقات الدقائق

تدق الساعة حسب الطلب، عند تمام الساعة وكل ربع ساعة وكل دقيقة. ولكي تدق، يجب أن يُدفع برغي التهيئة (II) في اتجاه دوران عقارب الساعة.

وبعد تمام التهيئة، اترك البرغي (III) يعود إلى وضعه الأولي. وتبدأ الآلية بالعمل؛ فتدق أولاً عند تمام الساعة بالنغمة الخفيفة، ثم كل ربع ساعة بالتناوب على النغمات العالية والمنخفضة، أما دقات الدقائق فبالنغمة العالية.

دقات الدقائق هنا من «كل شيء أو عدمه» أي إما أن تكون التهيئة كافية، وإلا فلا دقات ويعود برغي التهيئة (III) إلى وضعه. يتيح هذا النظام تجنب إعطاء بيان خاطئ.

تنبيه: انتظر دوماً نهاية الدورة الميكانيكية لدقات الدقائق قبل إعادة تهيئة الآلية مخافة الإخلال بها أو إعطابها.

لا يجب أبداً ضبط الوقت أثناء دورة دقات الدقائق.

تأكد من أن تاج التعبئة وضبط الوقت (A) ليس في وضع ضبط الوقت، قبل تفعيل الجرس. يجب أن يكون التاج (A) في الوضع A لتفعيل الجرس عن طريق لمس برغي تهيئة دقات الدقائق.

لمقاومة للماء

لتحسين صوت دقات الدقائق، علبة الساعة غير مجهزة بحلقة مقاومة للماء. وبالتالي يجدر بك حمايتها من التعرض لرش السوائل وعدم غمرها فيها أبداً، وعدم تعريضها إلى الغبار (بما فيها تلك التي تحدثها بعض المنسوجات مثل الصوف).

www.vacheron-constantin.com