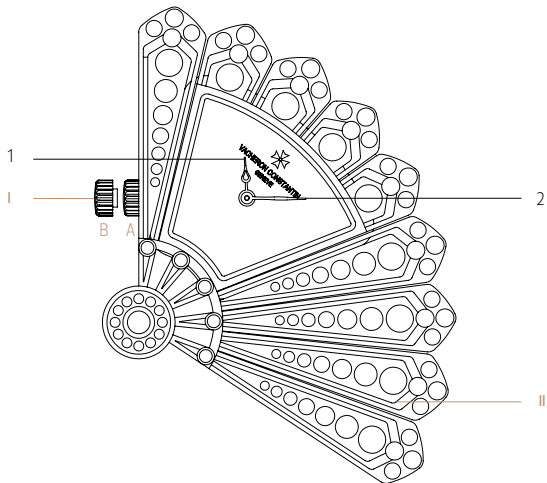




VACHERON CONSTANTIN

GENÈVE



MONTRE À REMONTAGE MANUEL

1. Aiguille des heures
2. Aiguille des minutes

- I. Couronne de remontage et de mise à l'heure
- II. Voilet pivotant

Ouverture/fermeture

La glace et le cadran de la montre sont protégés par un volet pivotant (II) qu'il suffit de faire tourner pour avoir accès à l'indication de l'heure ou transformer la montre en bijou.

Instructions de réglage

Remontage et réglage de l'heure :

La couronne de remontage et de mise à l'heure (I) peut occuper deux positions A et B.

A : Plaquée contre la boîte, position de remontage.

C'est la position normale au porté, celle qui garantit la meilleure étanchéité.

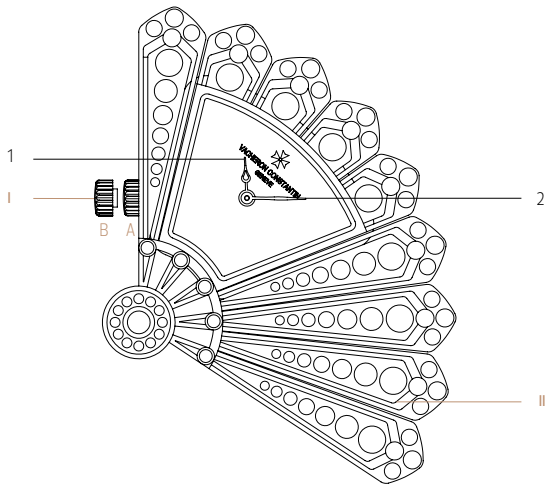
Le remontage doit s'effectuer tous les jours si possible, à peu près à la même heure. Ne pas forcer le mécanisme de remontage quand la résistance augmente.

B : Position de mise à l'heure.

Tirée dans cette position, la couronne (I) permet le réglage de l'heure. Tourner la couronne (I) pour mettre les aiguilles à l'heure souhaitée. Repousser ensuite la couronne (I) dans la position A.

Étanchéité

L'étanchéité de la montre est testée pour une pression de 3 bars.



MANUAL - WINDING WATCH

1. Hour hand
2. Minute hand

- I. Winding and time-setting crown
- II. Pivoting shutter

Opening/closing

The crystal and dial of the watch are protected by a pivoting shutter (II) which can be rotated to show the time or convert the watch into a piece of jewellery.

Setting instructions

Winding and time setting:

The winding and time-setting crown (I) can be placed in two positions A and B.

A: Pressed down against the case, winding position.

This is the normal position when the watch is being worn and guarantees the best water-resistance.

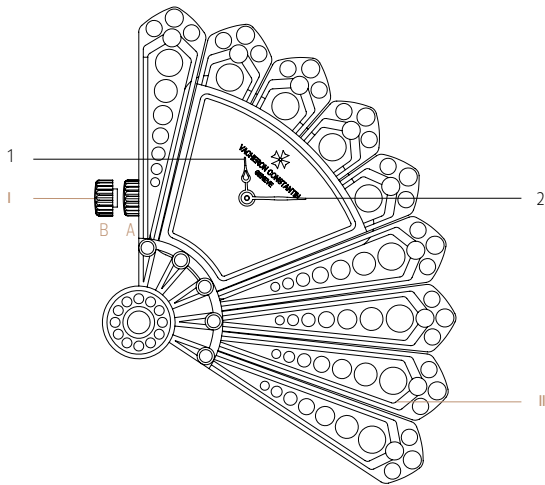
The watch must be wound every day, if possible at around the same time. Do not force the winding mechanism when you feel resistance increasing.

B: Time setting position.

When pulled out in this position, the winding and time-setting crown (I) allows the time to be set. Rotate the winding and time-setting crown (I) to set the hands to the required time. Then push the winding and time-setting crown (I) back to position A.

Water-resistance

The water-resistance of the watch has been tested at a pressure of 3 bar.



1. Stundenzeiger
2. Minutenzeiger

- I. | Krone für Aufzug und Zeiteinstellung
- II. | Drehflügel

Öffnung/Schließung

Das Glas und das Zifferblatt der Uhr sind durch einen Drehflügel (II) geschützt. Er wird gedreht, um die Zeitanzeige sichtbar zu machen oder die Uhr in ein Schmuckstück zu verwandeln.

Anleitung für die Einstellung

Aufzug und Zeiteinstellung:

Die Krone für Aufzug und Zeiteinstellung (I) kann sich in Position A oder B befinden.

A: Gegen das Gehäuse gedrückt: Aufzugsposition.

Dies ist die normale Trageposition, in der die maximale Dichtigkeit gewährleistet ist.

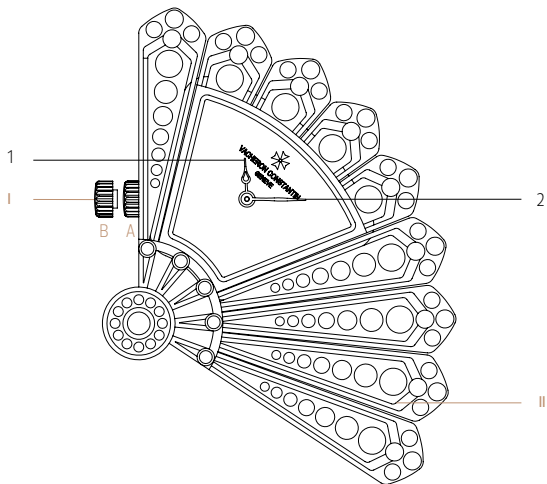
Die Uhr muss jeden Tag aufgezogen werden, wenn möglich etwa zur gleichen Zeit. Wirken Sie nicht mit Gewalt auf den Aufziehmechanismus ein, wenn Sie spüren, dass der Widerstand zunimmt.

B: Position Zeiteinstellung.

Ist die Krone (I) in diese Position herausgezogen, kann mit ihr die Zeit eingestellt werden. Krone (I) drehen, bis die Zeiger die gewünschte Zeit anzeigen. Anschließend Krone (I) wieder in Position A drücken.

Wasserdichtigkeit

Die Wasserdichtigkeit der Uhr ist bis zu einem Druck von 3 bar geprüft.



1

I

B

A

2

II

OROLOGIO A CARICA MANUALE

1. Lancetta delle ore
2. Lancetta dei minuti

- I. Corona di carica e di messa all'ora
- II. Deflettore girevole

Apertura/chiusura

Il vetro e il quadrante dell'orologio sono protetti da un deflettore girevole (II), la cui semplice rotazione permette di accedere all'indicazione dell'ora o di trasformare l'orologio in un gioiello.

Istruzioni di regolazione

Carica e regolazione dell'ora:

La corona di carica e di messa all'ora (I) può occupare due posizioni: A e B.

A: Premuta contro la cassa, posizione di ricarica.

È la posizione normale quando l'orologio è indossato e garantisce l'impermeabilità migliore.

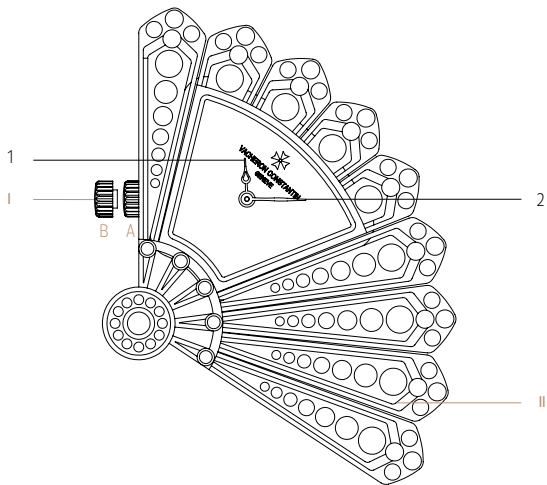
La ricarica deve essere effettuata tutti i giorni, possibilmente alla stessa ora. Non forzare il meccanismo di ricarica quando aumenta la resistenza.

B: Posizione di messa all'ora.

Tirata in questa posizione, la corona di carica e messa all'ora (I) permette di impostare l'ora. Girare la corona di carica e di messa all'ora (I) per portare le lancette sull'ora desiderata. Quindi, riportare la corona di carica e messa all'ora (I) in posizione A.

Impermeabilità

L'impermeabilità dell'orologio è testata per resistere a una pressione di 3 bar.



RELOJ DE CUERDA MANUAL

1. Aguja de las horas
2. Aguja de los minutos

- I. Corona de armado y ajuste de la hora
- II. Tapa pivotante

Apertura/cierre

El cristal y la esfera del reloj están protegidos por una tapa pivotante (II) que, con solo deslizarla, permite ver la hora o transformar el reloj en una joya.

Instrucciones de ajuste

Armado y ajuste de la hora:

La corona de armado y ajuste de la hora (I) tiene dos posiciones: A y B.

A: Introducida contra la caja, posición de armado.

Esta es la posición de uso normal del reloj, la que garantiza la mejor estanqueidad.

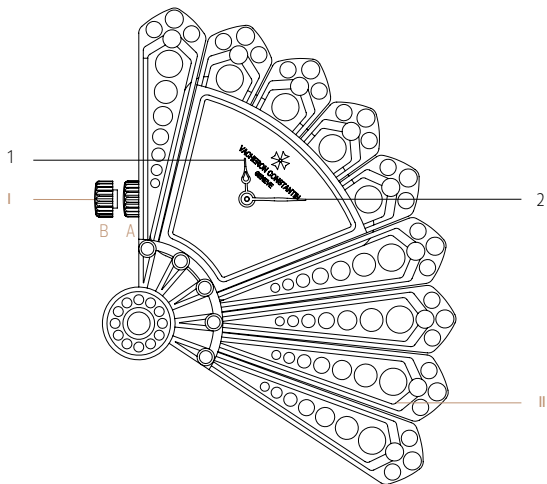
Se debe dar cuerda al reloj todos los días, si es posible, aproximadamente a la misma hora. No se debe forzar el mecanismo de armado o cuerda cuando aumenta la resistencia.

B: Posición de ajuste de la hora.

Extraída en esta posición, la corona de armado y ajuste de la hora (I) le permite poner en hora el reloj. Gire la corona de armado y ajuste de la hora (I) hasta que las agujas indiquen la hora deseada. Después, vuelva a colocar la corona de armado y ajuste de la hora (I) en la posición A.

Estanqueidad

La estanqueidad del reloj ha sido probada para una presión de 3 bares.



1. Ponteiro das horas
2. Ponteiro dos minutos

- I. Coroa de corda e de acerto da hora
- II. Pala de abrir

Abertura/fechamento

O vidro e o mostrador do relógio estão protegidos por uma pala de abrir (II), que basta rodar para haver acesso à indicação da hora, ou para transformar o relógio numa joia.

Instruções para a regulação

Corda e acerto da hora:

A coroa de corda e de acerto da hora (I) tem duas posições: A e B.

A: Encostada à caixa: posição de dar corda.

É a posição normal durante uso do relógio e a que garante a melhor protecção contra a água.

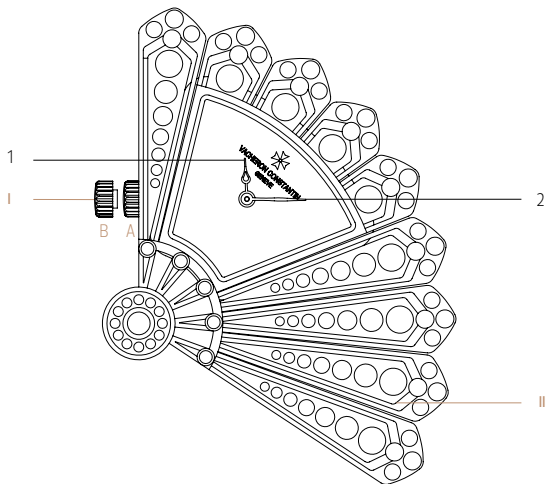
A corda deve ser dada todos os dias, mais ou menos à mesma hora, se possível. Não forçar o mecanismo de corda quando a resistência aumentar.

B: Posição de acerto da hora.

Puxada para esta posição, a coroa de corda e de acerto da hora (I) permite acertar a hora. Rodar a coroa de corda e de acerto da hora (I) para colocar os ponteiros na hora pretendida. Voltar a empurrar a coroa de corda e de acerto da hora (I) para a posição A.

Resistência à água

A resistência do relógio à água é testada para a pressão de 3 bar.



ЧАСЫ С РУЧНЫМ ЗАВОДОМ

1. Часовая стрелка
 2. Минутная стрелка
-
- I. Головка завода и установки времени
 - II. Вращающаяся крышка

Открытие/закрытие

Стекло и циферблат этих часов защищены вращающейся крышкой (II). Чтобы узнать время или превратить часы в украшение, достаточно сдвинуть ее в сторону.

Инструкции по настройке

Завод и установка времени

Головка завода и установки времени (I) может быть установлена в положение А и В.

А: Положение для завода часов, головка прижата к корпусу.

Это обычное положение при ношении часов, гарантирующее наилучшую водонепроницаемость.

Завод часов следует производить ежедневно, по возможности в одно и то же время. Прекратить завод с увеличением сопротивления заводной пружины.

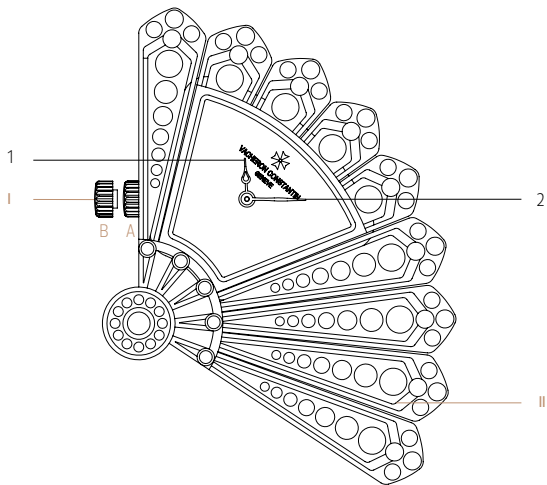
В: Положение для установки времени.

Показания времени можно настроить, выдвинув головку завода и установки времени (I) в это положение. Поворачивать головку завода и установки времени (I) до тех пор, пока стрелки не займут нужное положение. Затем задвинуть головку завода и установки времени (I) в положение А.

Водонепроницаемость

Водонепроницаемость часов проверена под давлением 3 бар.

手动上链腕表



1. 时针
2. 分针

- I. 上链和时间调校表冠
- II. 转动式格栅

开启 / 闭合

腕表表镜和表盘受到转动式格栅 (II) 保护，将其转开时可读取时间，而关上时腕表即转变为一枚珠宝。

调校说明

上链和时间调校：

上链和时间调校表冠 (I) 可处于 A 和 B 两个位置。

A：推回至表壳，上链位置。

这是佩戴腕表时表冠的正常位置，可以确保腕表达到最佳的防水功能。

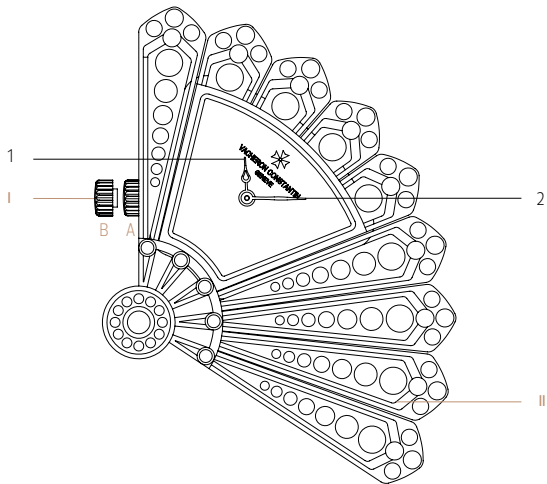
腕表必须每日上链，并应该尽量在同一时间上链。当上链阻力增加时，请勿强行施力于上链机制。

B：调校时间的位置。

上链和时间调校表冠 (I) 被拉出至此位置时，即可进行时间调校。转动表冠将指针调至理想的时间位置。然后将上链和时间调校表冠 (I) 推回至位置 A。

防水功能

腕表的防水功能已通过 3 巴大气压下的测试。



手動上鏈腕錶

1. 時針
2. 分針

- I. 上鏈和時間調校錶冠
- II. 轉動式格柵

開啟 / 閉合

腕錶錶鏡和錶盤受到轉動式格柵 (II) 保護，將其轉開時可讀取時間，而關上時腕錶即轉變為一枚珠寶。

調校說明

上鏈和時間調校：

上鏈和時間調校錶冠 (I) 可處於 A 和 B 兩個位置。

A: 推回至錶殼，上鏈位置。

這是佩戴腕錶時錶冠的正常位置，可以確保腕錶達至最佳的防水功能。

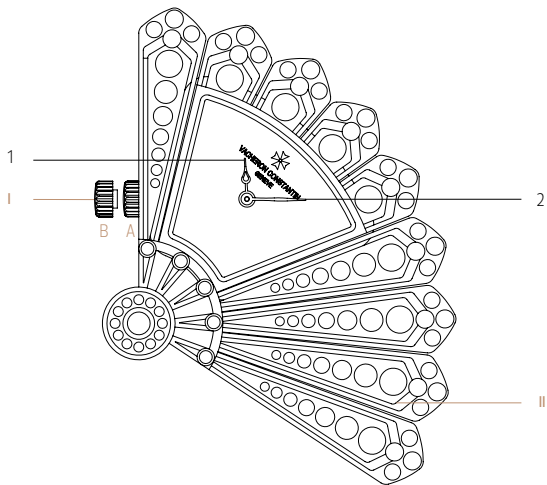
請每天為腕錶上鏈，如果可能的話，最好每天都在同一時段進行上鏈。當上鏈阻力增加時，請勿強行轉動錶冠。

B: 調校時間的位置。

上鏈和時間調校錶冠 (I) 被拉出至此位置時，即可進行時間調校。轉動錶冠將指針調至理想的時間位置。然後將上鏈和時間調校錶冠 (I) 推回至位置 A。

防水功能

腕錶的防水功能已通過 3 巴大氣壓下的測試。



手巻きウォッチ

1. 時針
2. 分針

- I. 巻き上げと時刻調整のリューズ
- II. スライド式シャッター

開閉

ウォッチのクリスタルとダイヤルはスライド式シャッター (II) により保護されています。シャッターをスライドさせると、時刻表示またはジュエリーピースに切り替えることができます。

調整の方法

巻上げと時刻の調整：

巻上げと時刻調整のリューズ (I) には 2 つのポジション A と B があります。

A: ケースに押し込んだ巻上げのポジション

着用時の通常のポジションで、防水性を保証します。

巻上げは、できれば毎日ほぼ同じ時間に行ってください。抵抗が強くなったら無理に巻き上げないで下さい。

B: 時刻調整のポジション

巻上げと時刻調整のリューズ (I) をこのポジションに引き出すと時刻を合わせることができます。巻上げと時刻調整のリューズ (I) を回し、針を時刻に合わせます。調整後は、巻上げと時刻調整のリューズ (I) をポジション A に押し込みます。

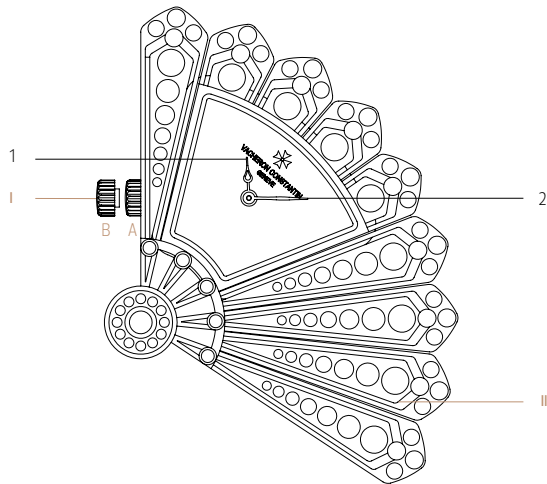
防水性

ウォッチの防水性は 3 気圧でテストされています。

ساعة يدوية التعبئة

1. عقرب الساعات
2. عقرب الدقائق

- أ. تاج التعبئة وضبط الوقت
- ب. مصراع دوار



الفتح/الإغلاق

بلورة ميناء الساعة محمية بمصراع دوار (II) تكفي إدارته للوصول إلى بيان الوقت أو تحويل الساعة إلى حلية.

تعليمات الضبط

التعبئة وضبط الوقت :

يمكن أن يأخذ تاج التعبئة وضبط الوقت (I) وضعين اثنين: A و B.

A: عندما يكون التاج ملتصقاً بالعلبة، يكون في وضع التعبئة. وهذا وضع الارتداء الطبيعي الذي يضمن للساعة أفضل مقاومة للماء. يجب أن تتم التعبئة كل يوم، إن أمكن، وفي الوقت نفسه تقريباً. لا تعبئ الحركة قسراً عندما تشعر بارتفاع المقاومة.

B: وضع ضبط الوقت.

عندما يكون تاج التعبئة وضبط الوقت (I) مسحوباً إلى هذا الوضع، فإنه يتيح ضبط الوقت. أدر تاج التعبئة وضبط الوقت (I) إلى الوقت المرغوب. ثم ادفع تاج التعبئة وضبط الوقت (I) إلى الوضع A.

مقاومة الماء

اختبرت مقاومة الساعة للماء تحت ضغط 3 بار.

www.vacheron-constantin.com